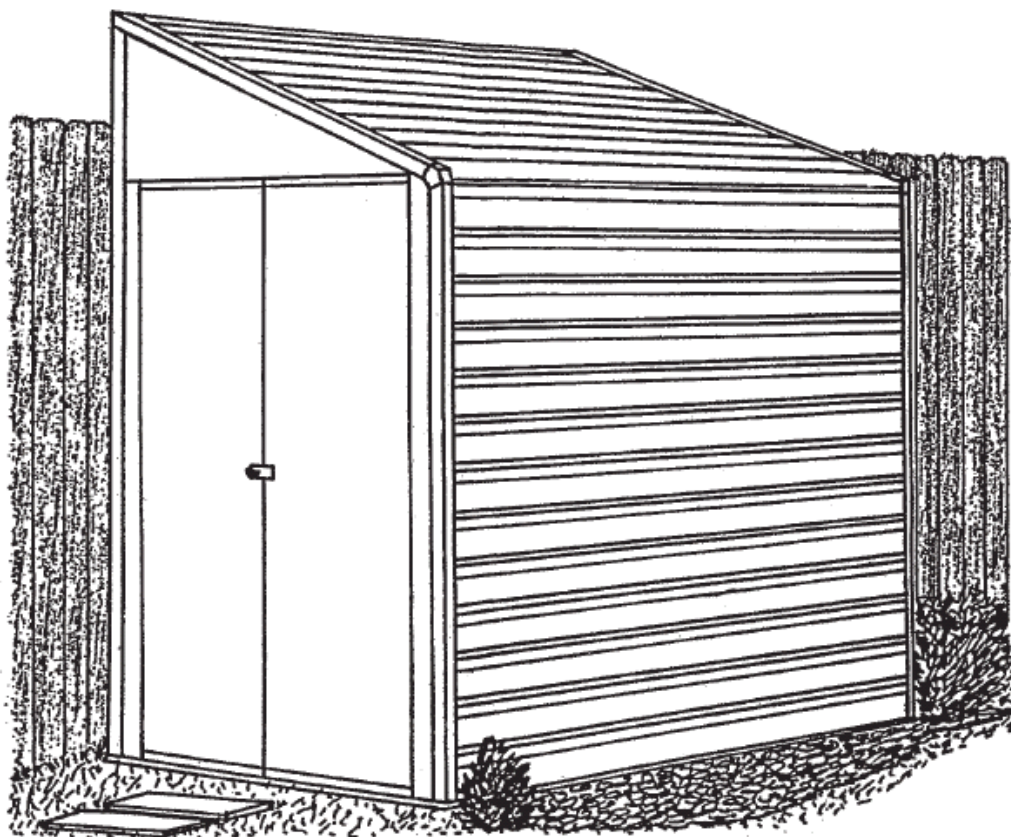


Příručka pro majitele a montážní návod

Č. modelu **YS47-A**
697.68601

EV47-A



POZOR: NĚKTERÉ DÍLY MAJÍ OSTRÉ HRANY. ABY NEDOŠLO K NEHODĚ, DÁVEJTE POZOR PŘI MANIPULACI S RŮZNÝMI KUSY. KVŮLI BEZPEČNOSTI SI PŘED ZAČÁTKEM VÝSTAVBY PŘEČTĚTE PROSÍM BEZPEČNOSTNÍ POKYNY V TĚTO PŘÍRUČCE. PŘI MANIPULACI S KOVOVÝMI DÍLY NOSTE RUKAVICE.

707730904



ROZMĚRY DOMKU * Velikost zaokrouhlená na nejbližší stopu.

*Přibližná Velikost	Základy Velikost	Skladovací plocha		Vnější rozměry (od hrany střechy k hraně střechy)			Vnitřní rozměry (od stěny ke stěně)			Dveřní otvor	
		Čtver. stopa	Krych. stopa	Šířka	Hloubka	Výška	Šířka	Hloubka	Výška	Šířka	Výška
4' x 7'	50 1/2" x 80 1/4"	26	154	49"	79 3/4"	82"	47 3/4"	77 1/2"	81 1/4"	38 1/2"	60 1/4"
1,2 m x 2,0 m	128 cm x 204 cm	2,4 m ²	4,4 m ³	124 cm	203 cm	208 cm	121 cm	197 cm	206 cm	98 cm	153 cm

NEŽ ZAČNETE....

Příručka pro majitele

Než začnete s výstavbou, zkontrolujte místní stavební předpisy týkající se podkladů, umístění a dalších požadavků. Prostudujte a vezměte na vědomí tuto příručku pro majitele.

Důležité informace a užitečné tipy vaší výstavbu zjednoduší a zpříjemní.

Montážní návod: Návod je uveden v této příručce a obsahuje veškeré příslušné informace pro váš stavební model. Než začnete s montáží a během montáže kontrolujte veškeré pokyny, abyste dosáhli správných výsledků, dodržujte pečlivě pořadí kroků.

Základy a kotvení: Aby nedošlo k poškození větrem, musí být váš zahradní domek ukotven. Také základy jsou nezbytné jako základová deska, aby byl postaven domek správných rozměrů a s rovnou podlahou. Kotevní a základové materiály nejsou součástí vašeho domku. Doporučujeme společné použití **sady Arrow pro podlahové základy a kotevní sadu Arrow** jakožto účinnou metodu upevnění vašeho domku k zemi (sady jsou dostupné přes objednávku poštou nebo u vašeho místního prodejce) nebo si můžete postavit základy a systém ukotvení sami dle své volby. Váš montážní návod uvádí informace o několika metodách běžně používaných k upevnění a vyrovnání zahradních domků.

Díly a seznam dílů: Provedte kontrolu, abyste si byli jisti, že máte všechny potřebné díly pro váš domek.

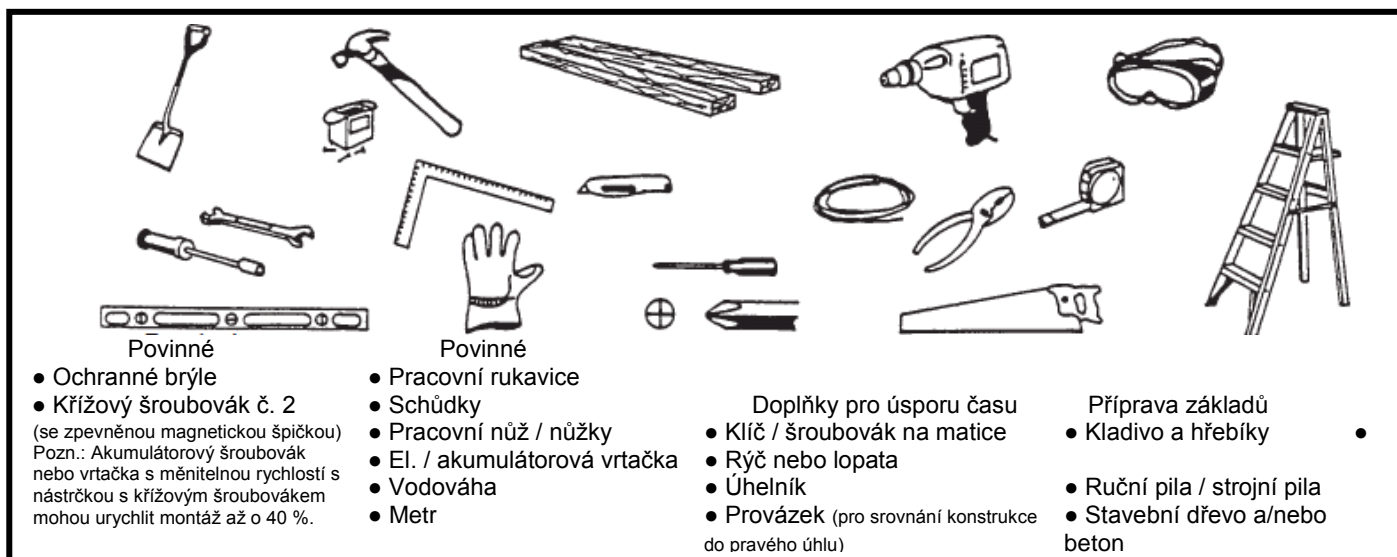
- Veškerá čísla dílů naleznete na dílech. Všechna tato čísla (před -) musí souhlasit s čísly v seznamu dílů. Seznam dílů se nachází na str. 12.
- Zjistíte-li, že nějaký díl chybí, zapište si číslo modelu vašeho domku a obraťte se na:
Arrow Group Industries, Inc.
Customer Service Department
Route 50 East Breese, Illinois 62230
1-800-851-1085
- Při kontrole seznamu dílů oddělujte obsah krabice podle čísla dílů. Několik prvních kroků ukazuje, jak spojit příslušné díly, aby vznikly větší dílčí sestavy, které budou použity později.
- Seznamte se s železářskými výrobky a upevňovacími prvky pro snadnější použití během výstavby. Tyto železářské výrobky a upevňovací prvky jsou zabaleny v krabici. Nepřehlédněte, že pro usnadnění bylo dodáno více upevňovacích prvků.

PLÁNUJTE DOPŘEDU....

Sledujte počasí: Budte si jisti, aby v den, který zvolíte pro instalaci domku, bylo počasí suché a klidné. Nezkoušejte montovat domek při větrném počasí. Budte opatrní na mokré nebo bahnitě půdě.

Týmová práce: Kdykoliv je to možné měly by se na montáži vašeho domku podílet dvě osoby nebo i více. Jedna osoba může uvádět díly nebo panely do správné polohy, zatímco druhá osoba může manipulovat s upevňovacími prvky a nářadím.

Nářadí a materiály: Zde jsou některé základní materiály a nářadí, které budete potřebovat pro stavbu vašeho domku. Rozhodněte se, kterou metodu ukotvení a typ základů chcete použít, abyste vytvořili kompletní seznam materiálů, které budete potřebovat.



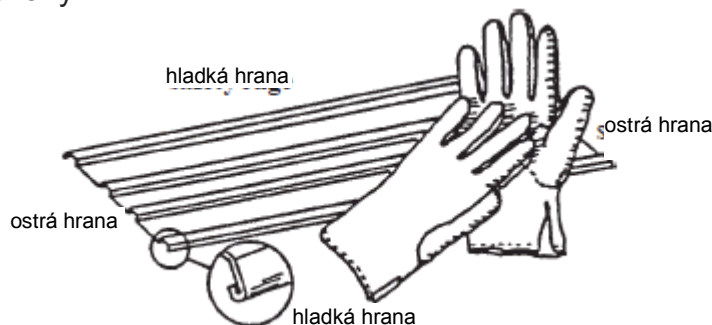
Výběr a příprava místa: Před montáží se budete chtít rozhodnout o umístění vašeho domku. Nejlepším místem je rovná plocha s dobrým odvodem vody.

- Počítejte s dostatečným pracovním prostorem pro snadnost ustavení dílů do polohy během montáže. Ujistěte se, aby u vchodu bylo dost místa na úplné otevření dveří a dost místa okolo domku, abyste mohli upevnit panelové šrouby zvenku.
- Než přistoupíte k prvním krokům montáže vašich dílů, je třeba vybudovat základy a připravit kotvicí systém k použití.

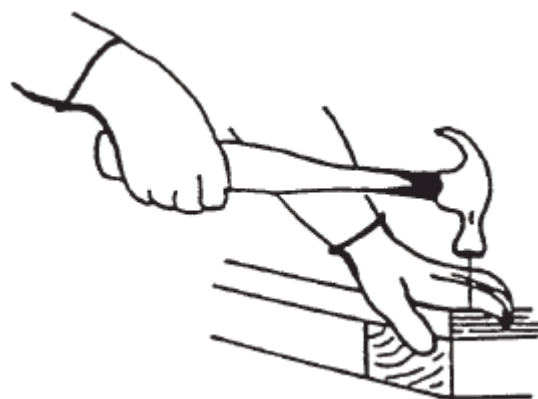
BEZPEČNOST NA PRVNÍM MÍSTĚ....

Je důležité po celou dobu výstavby domku dodržovat bezpečnostní opatření.

•Při manipulaci s různými kusy vašeho domku je třeba dávat pozor, protože některé mají ostré hrany. Při montáži nebo provádění údržby na vašem domku noste prosím pracovní rukavice, ochranu zraku a dlouhé rukávy.



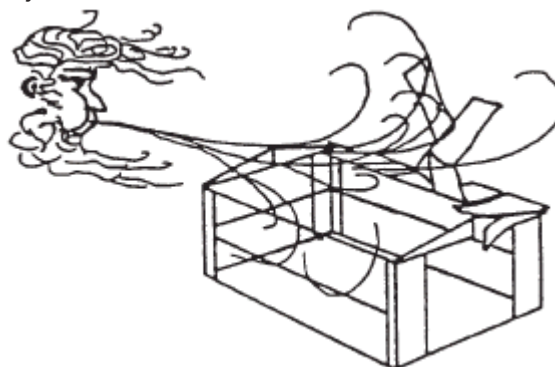
•Dávejte pozor u nářadí používaného při montáži tohoto domku. Seznamte se s obsluhou veškerého mechanického nářadí.



•Držte děti a domácí zvířata stranou staveniště, abyste se vyhnuli odvedení pozornosti a jakýmkoliv nehodám, k nimž by mohlo dojít.



•Nepokoušejte se smontovat domek, pokud některé díly chybí, protože jakýkoliv domek ponechaný v částečně smontovaném stavu může být vážně poškozen slabými větry. Volejte 1-800-851-1085



•Nepřenášejte nikdy svou celkovou hmotnost na střešní domku. Při použití schůdků se ujistěte, že jsou zcela otevřeny, a než na ně začnete stoupat, ujistěte se, že stojí na rovném terénu.



•Nepokoušejte se montovat domek při větrném počasí, protože velké panely chovající se jako „plachta“ mohou být bičovány větrem, čímž se stavba stává obtížnou a nebezpečnou.



PÉČE A ÚDRŽBA....

Povrchová úprava: Kvůli dlouhotrvající povrchové úpravě provádějte pravidelné čištění a voskování vnějšího povrchu. Škrábance opravte, jakmile si jich na svém domku všimnete. Místo ihned očistěte drátěným kartáčem; omyjte ho a naneste barvu na opravu laku dle doporučení výrobce.

Střecha: Pomocí koštěte s měkkými štětinami a dlouhou násadou udržujte střechu bez listí a sněhu. Velké množství sněhu na střeše může domek poškodit, čímž se stává nebezpečným. Ve sněžných oblastech jsou k dostání sady pro zpevnění střech pro většinu domků Arrow kvůli přídavné ochraně proti hromadění těžkého sněhu.

Dveře: Udržujte vždy kolejnice dveří bez špíny a dalších nečistot, které brání jejich snadnému klouzání. Mazejte každý rok kolejnici dveří leštidlem na nábytek nebo silikonovým sprejem. Aby nedošlo k poškození větrem, udržujte dveře zavřené a zamčené.

Upevňovací prvky: K ochraně před proniknutím povětrnostních vlivů a k ochraně kovu před poškrábáním šrouby použijte všechny dodané podložky. Provádějte pravidelné kontroly vašeho domku, pokud jde o uvolněné šrouby bez matice, šrouby, matice atd., a podle potřeby je dotáhněte.

Vlhkost: Plastová fólie (parotěsná zábrana) umístěná pod celou podlahovou plochou s dobrým větráním sníží srážení páry.

Další tipy....

- Smyjte mýdlem a vodou barevná čísla dílů na panelech opatřených nátěrem.
- Silikonové těsnění lze použít pro utěsnění proti vodě v celém domku.

Neskladujte v domku bazénové chemikálie. Hořlavé a korozivní látky musí být skladovány v předepsaných vzduchotěsných kontejnerech.

Uchovejte tuto příručku pro majitele a montážní návod pro pozdější použití.

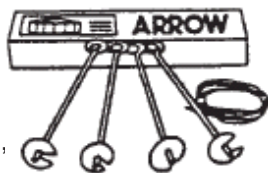
PŘÍSLUŠENSTVÍ...

SADY PRO ZPEVNĚNÍ STŘECHY (zatížení těžkým sněhem) Střešní trámy a štítové podpěry navíc určené pro přídavnou ochranu před hromaděním těžkého sněhu. Zvyšují pevnost vaší střechy o 50 %.

KOTEVNÍ SADA

Č. modelu AK4

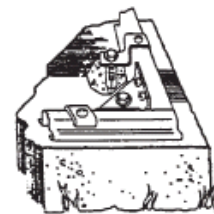
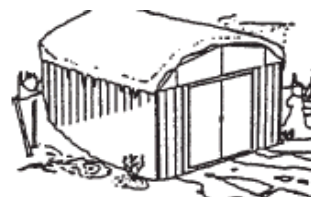
Kotevní sada obsahuje velmi výkonné ocelové vrtáky, 60' (18 m) ocelového lana a 4 kabelové svorky. Žádné hloubení nebo lití betonu, prostě vložte lano pod střechu, přes střešní trámy, do vrtáků a zavrtávejte vrtáky do země. Pro domky větší než 10' x 9' použijte 2 sady.



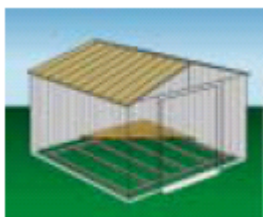
KOTEVNÍ SADA

Č. modelu AK100

Nový betonový kotevní systém umožňuje ukotvení domku Arrow jakékoliv velikosti přímo do betonové desky. Každá sada obsahuje výztužné rohové plechy pro velké zatížení vyrobené z oceli pozinkované v ohni a obvodové svorky, které se nasazují přes podlahový rám a kotevní šrouby do betonové desky. Kompletní montážní návod a 1/4" vrták do zdiva jsou součástí.



SADY PRO PODLAHOVÉ ZÁKLADY



MODELÝ FB47410, FB5465, FB106-A
FB109-A, FB1010 AND FB1014-A

Jednoduchý nový systém podlahového rámu vyrobený z oceli pozinkované v ohni pro velké zatížení. Použijte jako podklad pro dýhovou překližku, písek nebo kámen.

PODKROVNÍ SADA / SADA PRO PRACOVNÍ STŮL

Tyče z pozinkované oceli pro velké zatížení, které vyhovují všem domkům Arrow o šířce 10'. Instalují se rychle a snadno s cílem pomoci uspořádat prostor a vytvořit více využitelného prostoru, jako je podkroví nebo pracovní stůl. Udrží až 250 liber (113 kg), rovnoměrně rozložených.



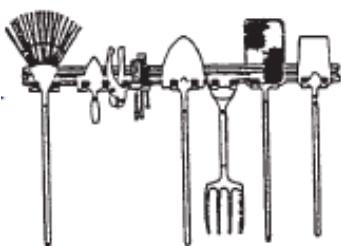
Č. modelu	Vyhovuje	Přepravení hmotnost
AT101	Délka 10', zatížení 250 liber (113 kg) + vyhovuje všem domkům Arrow o šířce 10'.	16 liber (7 kg)

Musí být navrtány pro použití jako pracovní stůl v Estator.
+ Rovnoměrné rozložení hmotnosti.

POLIČKA NA ZAVĚŠENÍ NÁŘADÍ

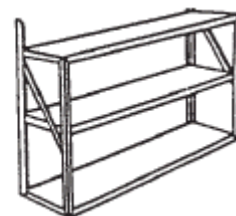
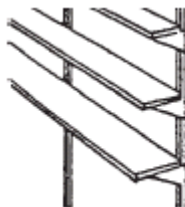
Č. modelu TH100

Perfektní držák na nářadí. Dvojitě 25 1/2" (65 cm) ocelové U profily plus pět pevných věšáků/závěsů pro velké zatížení a malý držák pro šroubováky, kleště atd. Držáky se posouvají po U profilu kvůli plně nastavitelnému rozestupu. Skvělý do garáže, sklepu nebo na zadní část jakýchkoliv dveří. Vyhovuje všem zahradním domkům Arrow.



POLICOVÉ STĚNY

Policové stěny z pozinkované oceli pro velké zatížení pomáhají uspořádat skladovací prostor. Jdou snadno namontovat na stěnu nebo položit na podlahu. Vyhovují všem domkům Arrow.*



Č. modelu SS404

- Vytváří police o šířce 8" až 12" (20-30 cm) v jakékoliv délce.
- Konzoly, vzpěry, želez. výrobky jsou součástí. Prkna nejsou součástí.

Č. modelu SS900-A

- Šedá barva
- 3 police
- Udrží až 85 liber (38 kg) (rovnoměrné rozložení hmotnosti)

* Nutné vrtání pro vybavení domků bez ztužující vnitřní stěny.

TATO
STRANA
BYLA
ZÁMĚRNĚ
PONECHÁNA
PRÁZDNÁ

TATO
STRANA
BYLA
ZÁMĚRNĚ
PONECHÁNA
PRÁZDNÁ

Základy

Základy pro váš domek



VARIANTA 1: SADA ARROW PRO PODLAHOVÉ ZÁKLADY: (Č. obj. FB47410)

Arrow má nejlepší základovou desku pro váš domek v této jednoduché sadě. Udrží uložené věci nad zemí. Tento základ by měl být použit s jedním z následujících:

A. Na podporu překližkové podlahy **B.** K vyplnění pískem. Doporučujeme společné použití

1. SADY ARROW PRO PODLAHOVÉ ZÁKLADY a **2. KOTEVNÍ SADY ARROW** jakožto účinnou metodu upevnění domku k zemi. **Počítejte 1 - 2 hodiny na stavbu.**

VARIANTA 2: Dřevěná deska

Pokud se rozhodnete postavit své vlastní základy, vyberte odpovídající materiály.

Tyto materiály jsou doporučovány pro váš základ:

- tlakem zpracované řezivo 2 x 4' (5 cm x 10 cm)
- překližka pro venkovní použití 5/8" (1,5 cm) 4 x 8 (122 cm x 244 cm)
- 100 ks dlouhých a krátkých pozinkovaných hřebíků
- betonové bloky (nestandardní)

Deska by měla být plochá a rovná (bez boulí, vypuklin, rýh atd.), aby poskytovala dobrou podporu domku. Potřebné materiály lze získat z místního skladu řeziva.

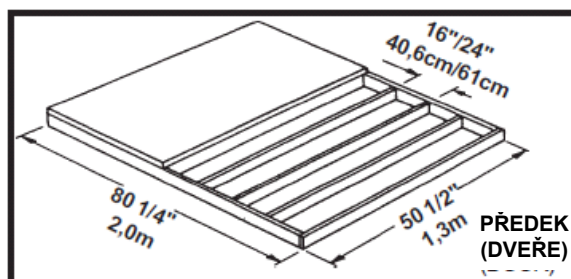
Při stavbě základů se řiďte pokyny a schématem.

Postavte rám (s použitím dlouhých pozinkovaných hřebíků)

Naměřte profily 16"/24" (40,6 cm / 61 cm) pro stavbu vnitřního rámu (viz schéma)

Upevněte překližku k rámu (s použitím krátkých pozinkovaných hřebíků)

Počítejte 6 - 7 hodin na stavbu.



Pozn.: Deska bude na všech čtyřech stranách přecházet 9/16" (1,4 cm) přes podlahový rám. Kvůli dobrému odvodu vody utěsněte těchto 9/16" dřeva cementové krytiny (není součástí), nebo zkontrolujte těchto 9/16" betonu při lití.

VARIANTA 3: Betonová deska

Deska by měla být minimálně 3" až 4" (8-10 cm) silná. Deska musí být plochá a rovná, aby poskytovala dobrou podporu rámu.

Následující materiály jsou doporučovány pro váš základ.

- 1 x 4' (2,5 cm x 10 cm) (budou odstraněny po ztuhnutí betonu)
- beton
- plastová fólie o tloušťce 6 tisícín palce
- kvůli betonu se správnou pevností doporučujeme použít směs: 1 částí cementu • 3 částí štěrku velikosti hrášku • 2 1/2 částí čistého písku

Připravte místo/postavte základy

1. Vyhloubte v zemi jámu čtvercového průřezu, 6" (15 cm) hlubokou (odstraňte trávu).

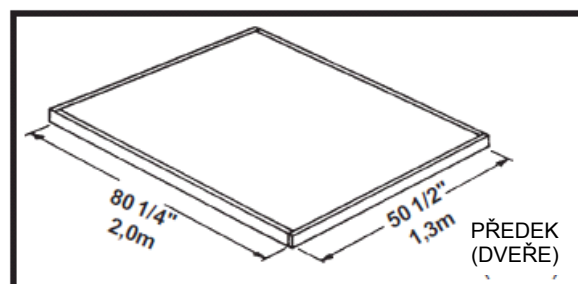
2. Vyplňte až 4" (10 cm) ve čtverci štěrkem a pevně udusejte.

3. Přikryjte štěrk plastovou fólií o tloušťce 6 tisícín palce.

4. S použitím čtyř prken 1x4 (2,5 cm x 10 cm) postavte dřevěný rám.

5. Nalijte beton na vyplnění díry a rámu, čímž získáte beton o celkové tloušťce 4" (8-10 cm). Ujistěte se, aby povrch byl rovný.

Počítejte 3 - 5 hodin na stavbu a týden na dobu tuhnutí betonu.



Pozn.: Rozměry hotové desky s odstraněným řezivem

Kotvení

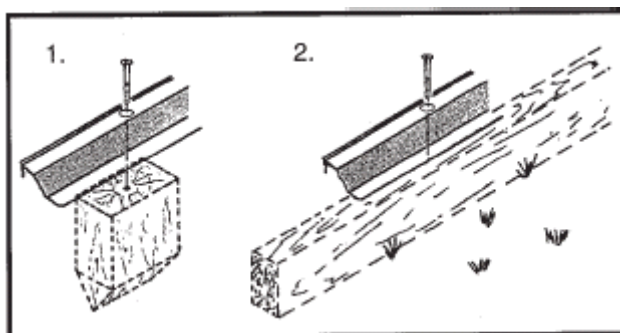
Ukotvení domku

Je důležité, aby byl celý podlahový rám po montáži domku ukotven.

Níže jsou uvedeny doporučené způsoby kotvení.

Kotvení do dřeva/kůlu:

Použijte vruty 1/4". Rámy jsou vybaveny otvory o průměru 1/4" (0,63 cm) pro správné ukotvení.



Kotevní sada Arrow: (č. modelu AK100 nebo 68383)

Doporučená k použití s **betonovým** základem.

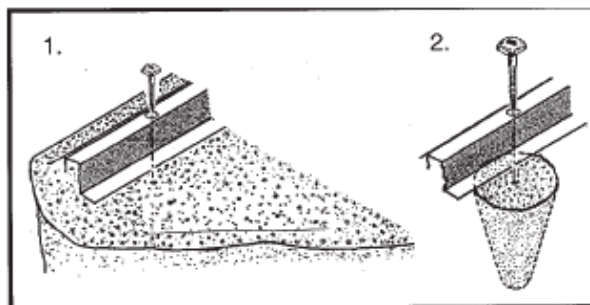
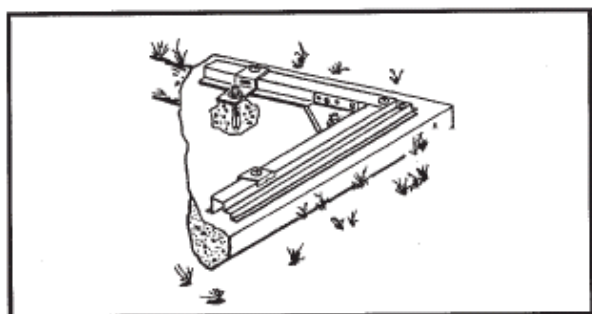
Obsahuje: Výztužné rohové plechy, obvodové svorky, železářské výrobky, vrták do zdiva 1/4" a montážní návod.

Kotvení do betonu:

1. Pro desku s litým betonem nebo základovou patku nebo venkovní bloky:

použijte šrouby do dřeva 1/4" x 2".

2. Pro kotevní kůl z litého betonu po montáži domku: použijte šrouby do dřeva 1/4" x 6".



Železářské výrobky



65103
Č. 8-32 šestihránná
matice (10)



65941
Č. 6-32 šestihránná matice (23)
(v balení se šrouby)



65923
Č. 8-32x3/8" šroub (10)



65004
Č. 8Ax5/16" šroub (213)



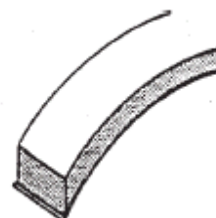
66714
Č. 6-32x7/16" šroub s
plochou hlavou (16)
(v balení se šrouby)



66645
Č. 6-32x3/4" šroub s plochou
hlavou (7)
(v balení se šrouby)



66646
Podložka (160)
(4 archy po 40)



66022
Šedá pěnová páska (1)



66684
Odpružená západka (2)



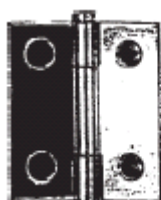
66462
Petlice (1)



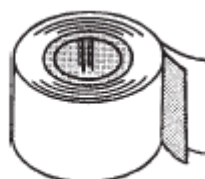
66016
Kryt štítu
(1 pravý a 1 levý)



66463
Otočná závlačka (1)



66604
Závěs (4)

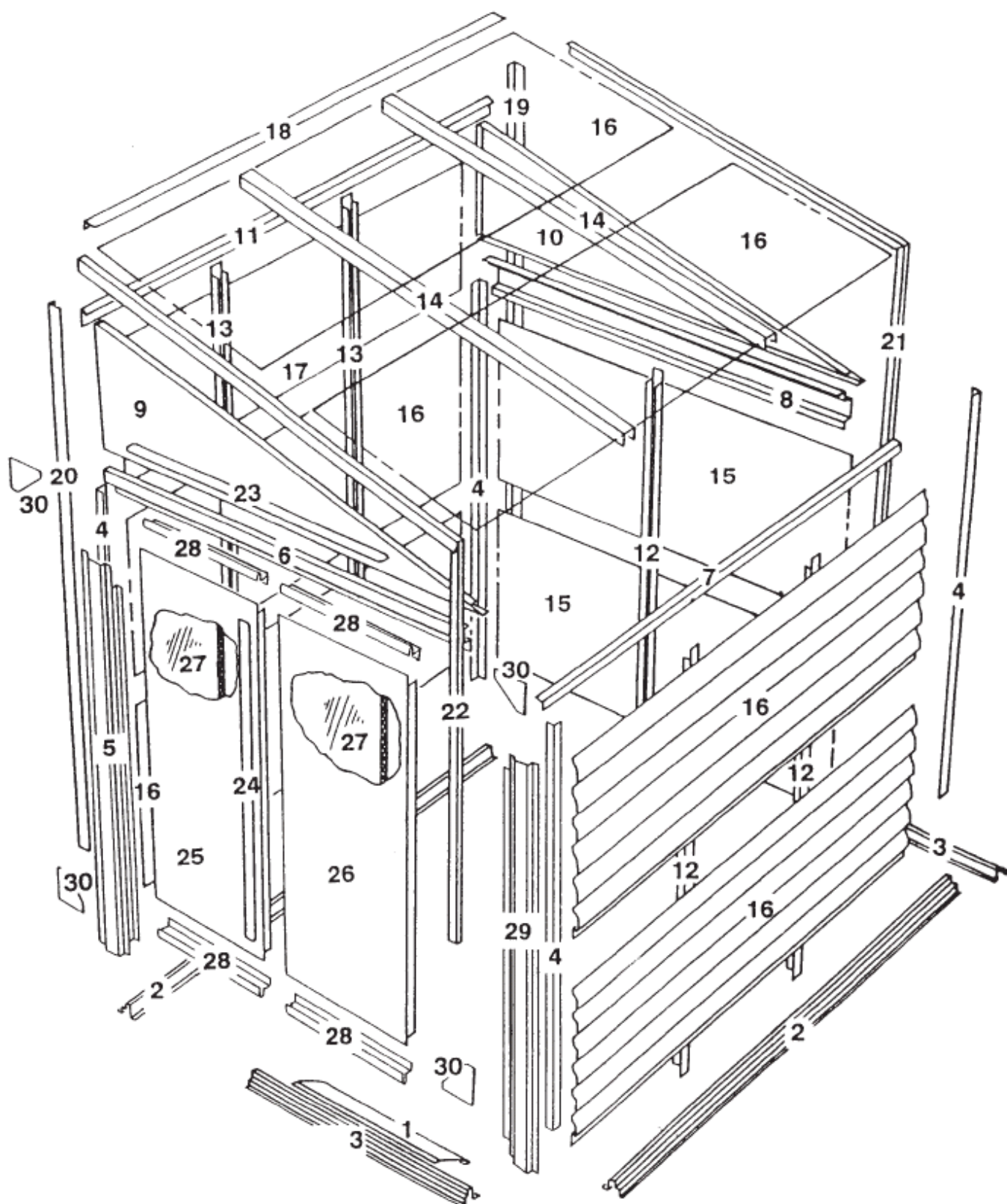


67293
Páska s fólií (1)

Seznam dílů

Evidenční č. sestavy	Číslo dílu	Popis dílu	Množství v krabici	Kontrolní seznam
1	9796	Rampa	1	
2	8977	Boční podlahový rám	2	
3	9795	Podlahový rám	2	
4	9793	Rohový sloup	4	
5	9789	Levý sloupek dveří	1	
6	9791	Přední příčnick	1	
7	8070	Boční okapový rám	1	
8	8062	Zadní příčnick	1	
9	8061	Levý štít	1	
10	8060	Pravý štít	1	
11	8069	Boční vrchní rám	1	
12	8067	Dřevěný sloupek obkladu - krátký	3	
13	8068	Dřevěný sloupek obkladu - dlouhý	2	
14	8066	Rám střechy	2	
15	8075	Zadní obklad - 6 desek	2	
16	8074	Boční obklad - 6 desek	6	
17	8073	Horní obklad - 5 desek	1	
18	8080	Vrchní lišta	1	
19	8078	Lišta pravé stěny	1	
20	8079	Lišta levé stěny	1	
21	8076	Pravá lišta střechy	1	
22	8077	Levá lišta střechy	1	
23	8082	Odkapní římsička	1	
24	9792	Dveřní zarážka	1	
25	9787	Levé dveře	1	
26	9788	Pravé dveře	1	
27	67729	Pěnová deska	2	
28	9794	Vodorovná dveřní příčka	4	
29	9790	Pravý sloupek dveří	1	
30	6481	Výztužný rohový plech	4	

Sestava dle evidenčního čísla



Krok 1

• Díly potřebné pro Montáž dveří

- 9794 Vodorovná dvevní příčka (4)
- 9788 Pravé dveře (1)
- 9787 Levé dveře (1)
- 67729 Pěnová deska (2)

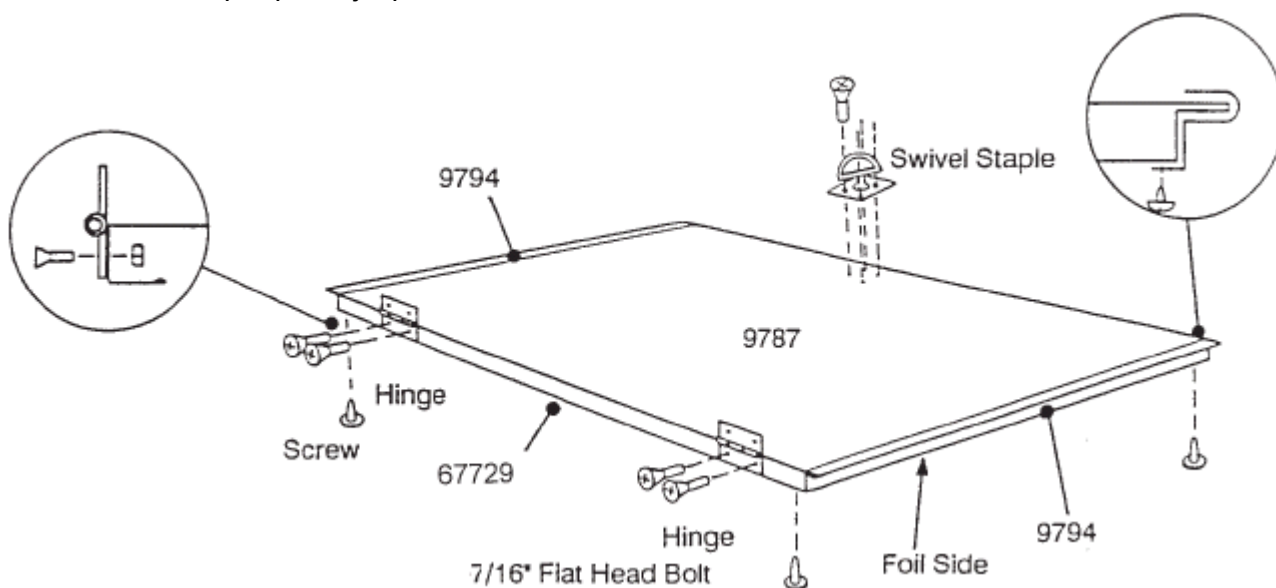
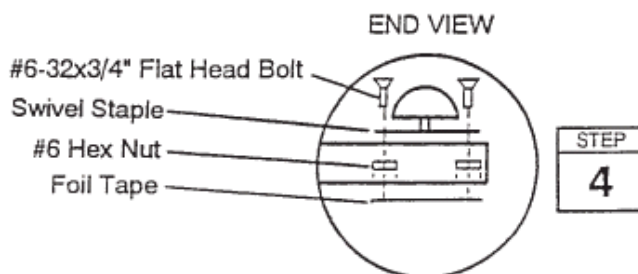
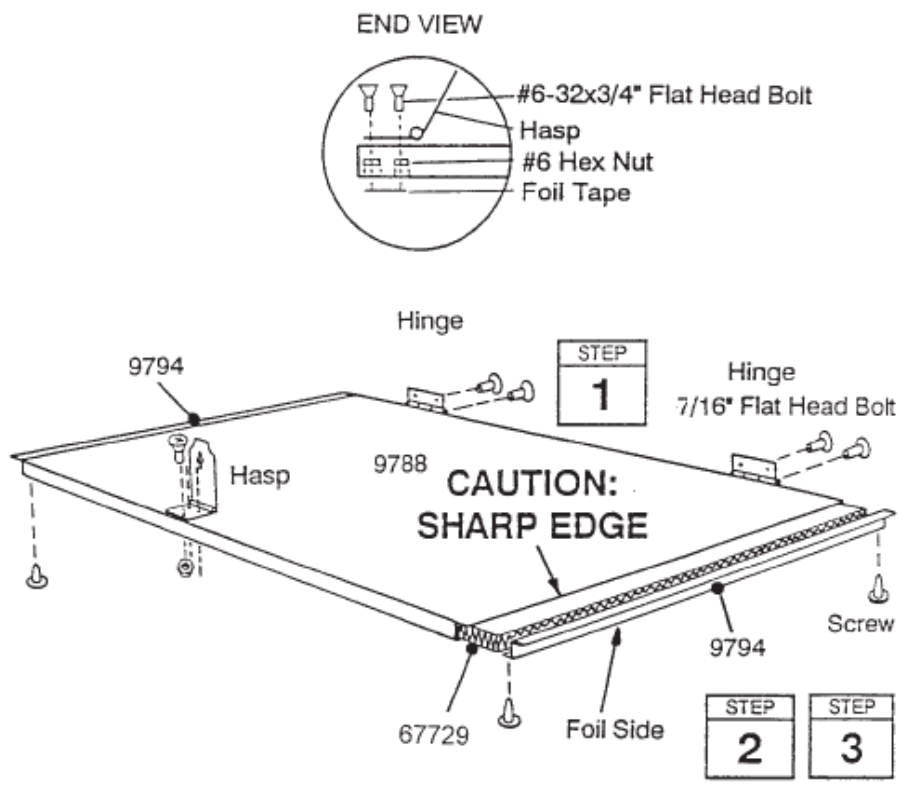
1 Umístěte **závěsy** na strany výplní **pravých a levých dveří**, jak vidíte na obrázku a připevněte pomocí šroubů s plochou hlavou 7/16" venku a šestihranných matic č. 6 uvnitř.

2 Zasuňte **pěnovou desku** do dveřních výplní s fólií směrem ven, rovnoměrně rozmístěnou na obou stranách. **Viz upozornění.**

3 Zakryjte konce dvevní výplně **vodorovnou dvevní příčkou**. Hrana dveřní výplně vklouzne do příčky. Připevněte příčky ke dveřím pomocí dvou šroubů.

4 S použitím malého vrtáku, špičáku na led nebo hřebíku protáhněte otvory pěnovou deskou u otvorů pro petlici a závlačku. S použitím šroubů s plochou hlavou 3/4" a šestihranných matic č. 6 připevněte **petlici** k pravým dveřím a **otočnou závlačku** k levým dveřím. Pomocí kleští s dlouhými úzkými čelistmi utáhněte matice přes pěnovou desku, dokud se nebudou nacházet proti vnitřku dveřní výplně. Překryjte otvory v panelu pěnové desky kouskem pásky s fólií.

5 Odložte dveře stranou pro pozdější použití.



Legenda k obrázkům:

End view	Boční pohled
Flat head bolt	Šroub s plochou hlavou
Hasp	Petlice
Hex nut	Šestihranná matice
Foil tape	Páska s fólií
Hinge	Závěs
Step	Krok
CAUTION: SHARP EDGE	POZOR: OSTRÁ HRANA
Foil side	Strana s fólií
Screw	Šroub
Swivel staple	Otočná závlačka

Krok 2

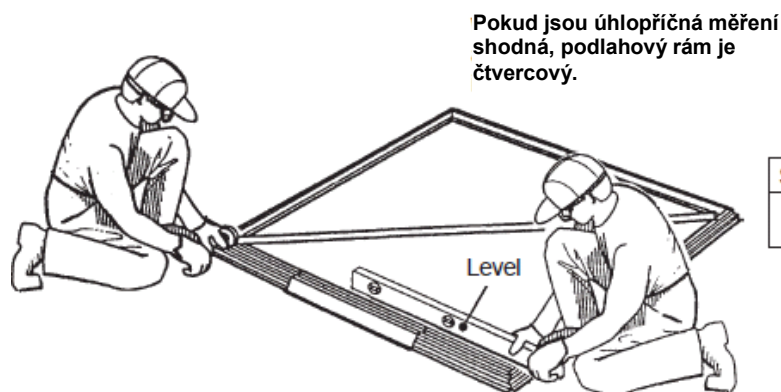
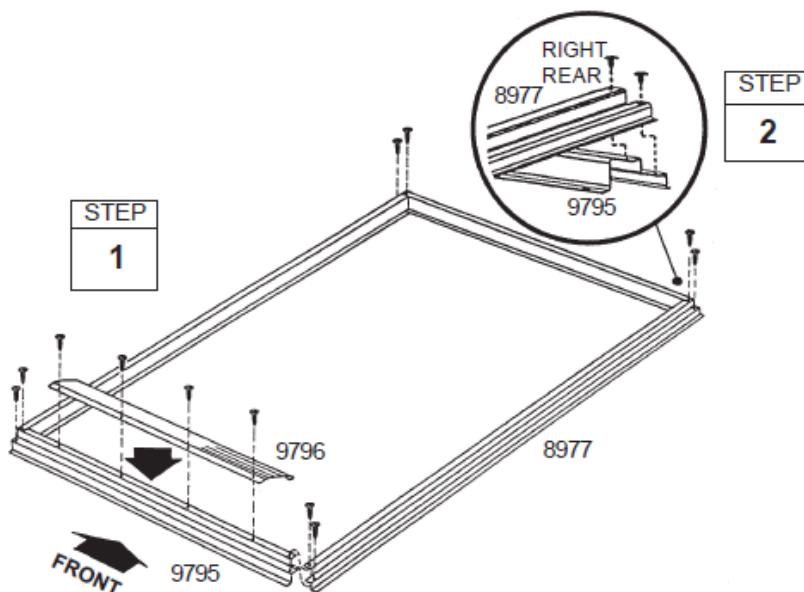
• Díly potřebné pro • Montáž podlahového rámu

- 9796 Rampa (1)
- 9795 Podlahový rám (2)
- 8977 Boční podlahový rám (2)

1 Vystředte rampu nahoru na podlahový rám. **Nepřehlédněte, že dveře mohou být nainstalovány na obou koncích.** Spojte rámy pomocí čtyř šroubů.

2 Spojte čtyři rohy podlahového rámu s použitím dvou šroubů v každém rohu, jak vidíte na obrázku.

3 Změřte podlahový rám úhlopříčně. Pokud jsou úhlopříčná měření shodná, podlahový rám je čtvercový.



POZNÁMKA

Při použití dřevěné desky nebo betonové desky, nepřipevňujte v tomto okamžiku podlahové rámy k vaší základové desce. Domek ukotvíte až po montáži.

POZNÁMKA

Jestliže jste zakoupili sadu pro podlahové základy, musíte ji teď nainstalovat.

Podlahový rám musí být čtvercový a rovný, jinak otvory nebudou vyrovnané.

Legenda k obrázkům:

Right rear	Vpravo vzadu
Step	Krok
Front	Přední část
Level	Rovné

Krok 3

• Díly potřebné pro •
Rohové sloupky/zadní obklad

- 9793 Rohový sloupek (2)
- 8075 Zadní obklad (1)

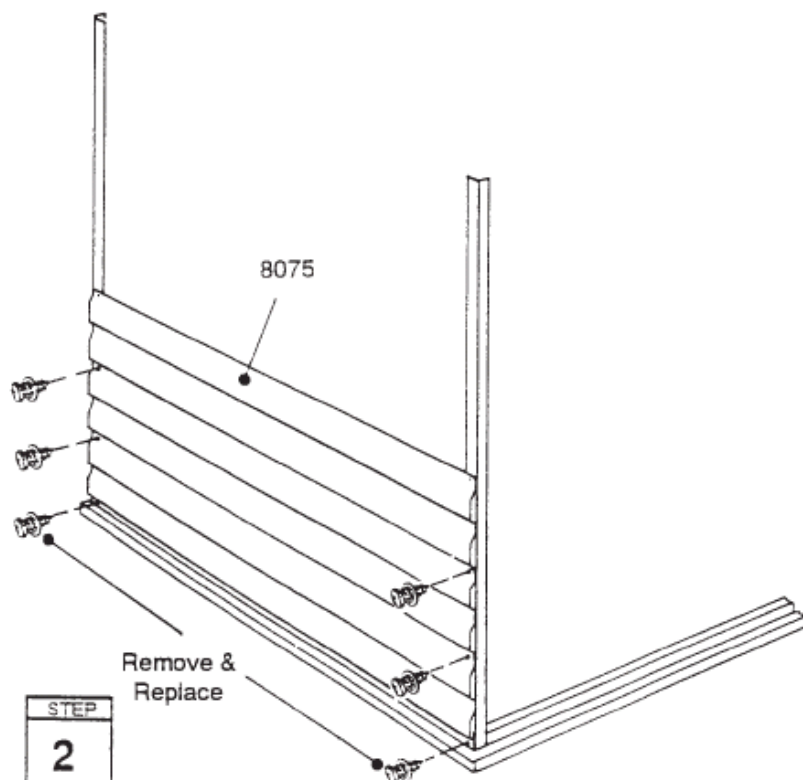
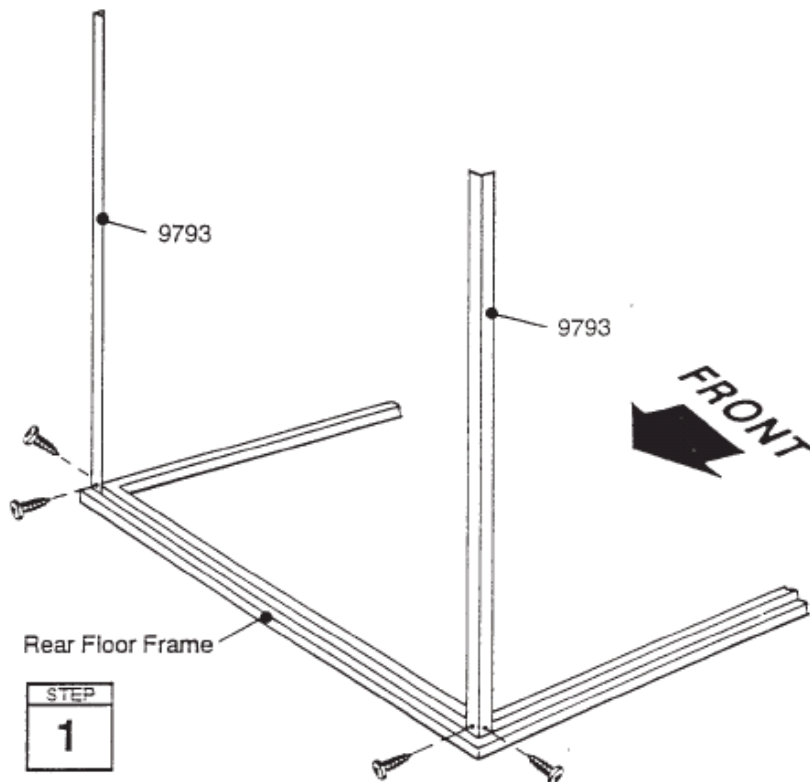
POZNÁMKA

Zbytek montáže domku vyžaduje mnoho hodin a více než jednu osobu. Nepokračujte dále, než k tomuto bodu, pokud nemáte dostatek času na dokončení montáže dnes. Částečně smontovaný domek může být vážně poškozen lehkými větry.

1 S použitím čtyř šroubů připevněte dva **rohové sloupky** k zadním rohům podlahového rámu.

2 Umístěte jeden **zadní obklad** mezi rohové sloupky, přičemž začněte u zadního rámu, a připevněte šesti šrouby. **Používejte vždy podložky pod hlavy upevňovacích prvků tam, kde jsou znázorněny!**

Každý obkládací panel má spodní hranu a plochou hranu. Spodní hrana vždy překrývá plochou hranu. Mějte plochou hranu nahoře. Nyní nepřipevňujte plochou hranu.



Legenda k obrázkům:

Rear floor frame	Zadní podlahový rám
Front	Přední část
Step	Krok
Remove & replace	Vyndat a nahradit

Krok 4

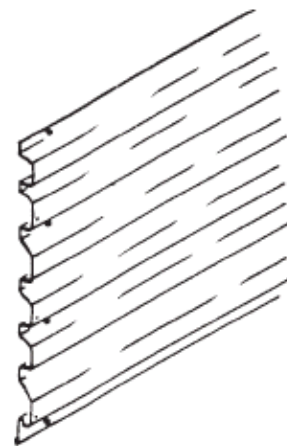
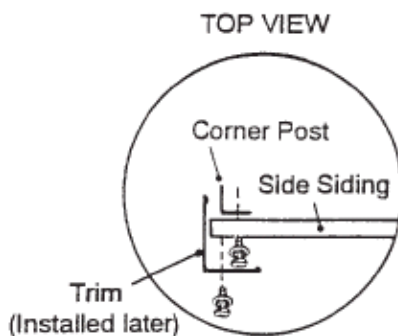
• Díly potřebné pro •
Rohové sloupky/boční obklad

- 6481 Výztužný rohový plech (4)
- 9793 Rohový sloupek (2)
- 8074 Boční obklad (2)

1 Pomocí jednoho šroubu připevněte **výztužný rohový plech** na každý konec dvou **rohových sloupků**.

2 S použitím dvou šroubů připevněte jeden **rohový sloupek** k přednímu rohu podlahového rámu.

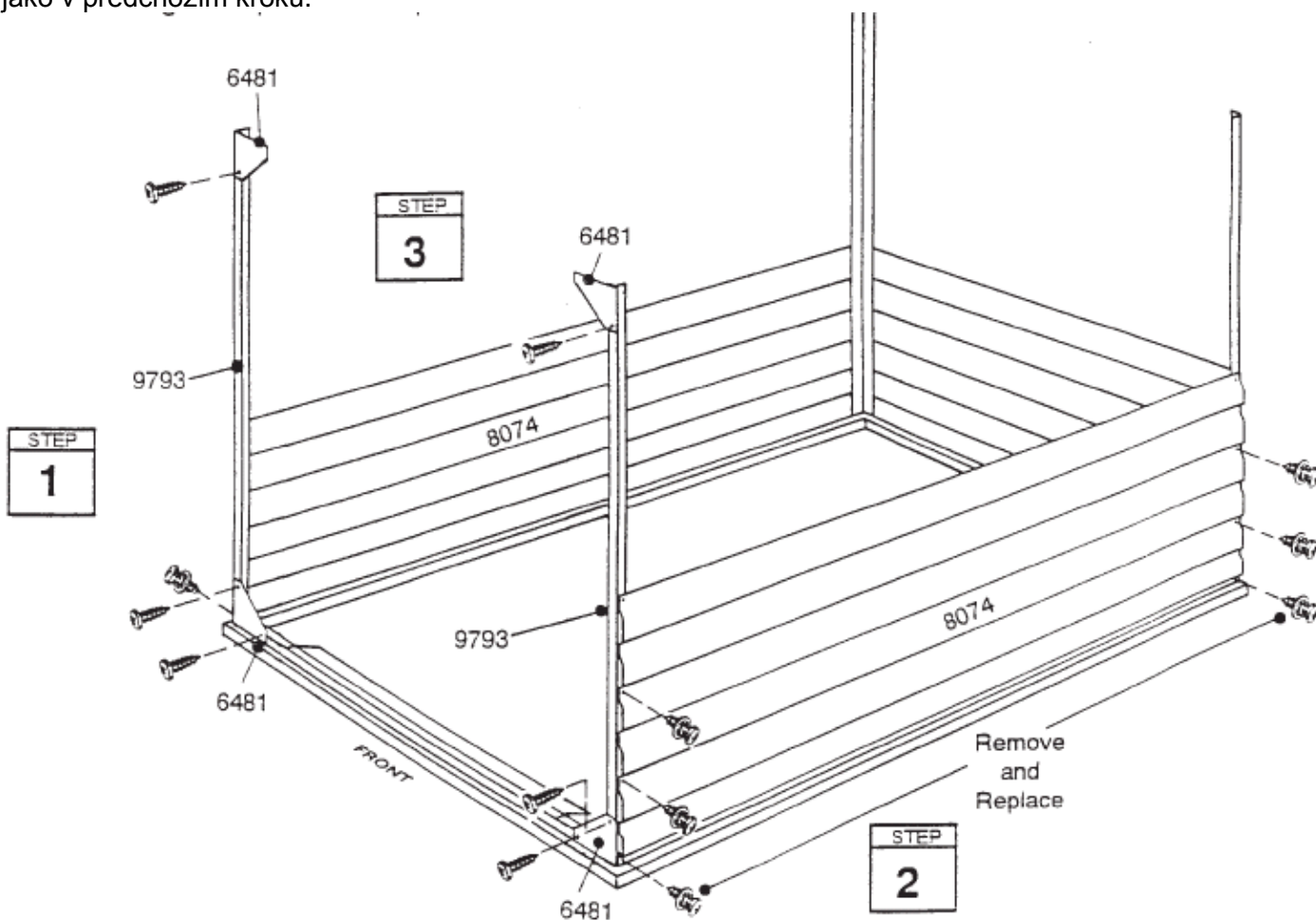
Pozor! Jakmile je rohový sloupek upevněn, pomocí šesti šroubů přišroubujte jeden **boční obklad** k rohovým sloupkům. Nyní nepřipevňujte plochou hranu.



DŮLEŽITÉ

Při upevňování k rohovému sloupku používejte vždy druhou řadu otvorů z konce obkládacího panelu.

3 Připevněte zbývající rohový sloupek a jeden boční obklad stejně, jako v předchozím kroku.



Legenda k obrázkům:

Top view	Pohled shora
Corner post	Rohový sloupek
Side siding	Boční obklad
Trim (installed later)	Lišta (nainstalována později)
Step	Krok
Front	Přední část
Remove and replace	Vyndat a nahradit

Krok 5

• Díly potřebné pro • Příčnice/rám/sloupky

- 9791 Přední příčnick (1)
- 8070 Boční okapový rám (1)
- 8062 Zadní příčnick (1)
- 9789 Levý sloupek dveří (1)
- 9790 Pravý sloupek dveří (1)

1 S použitím dvou šroubů upevněte **boční okapový rám** za horní část rohových sloupků s horním ramenem směřujícím dovnitř domku.

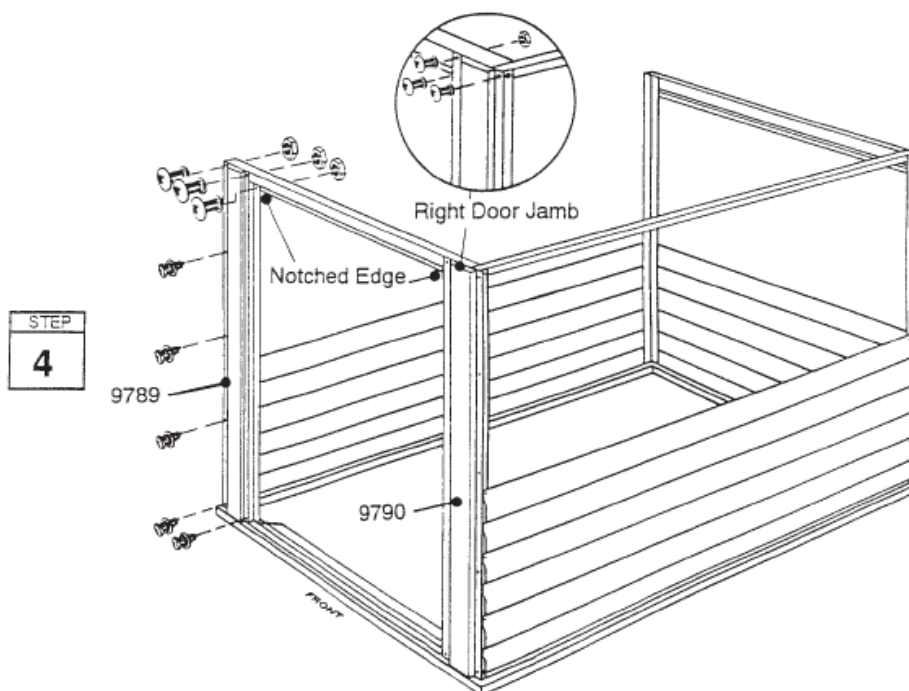
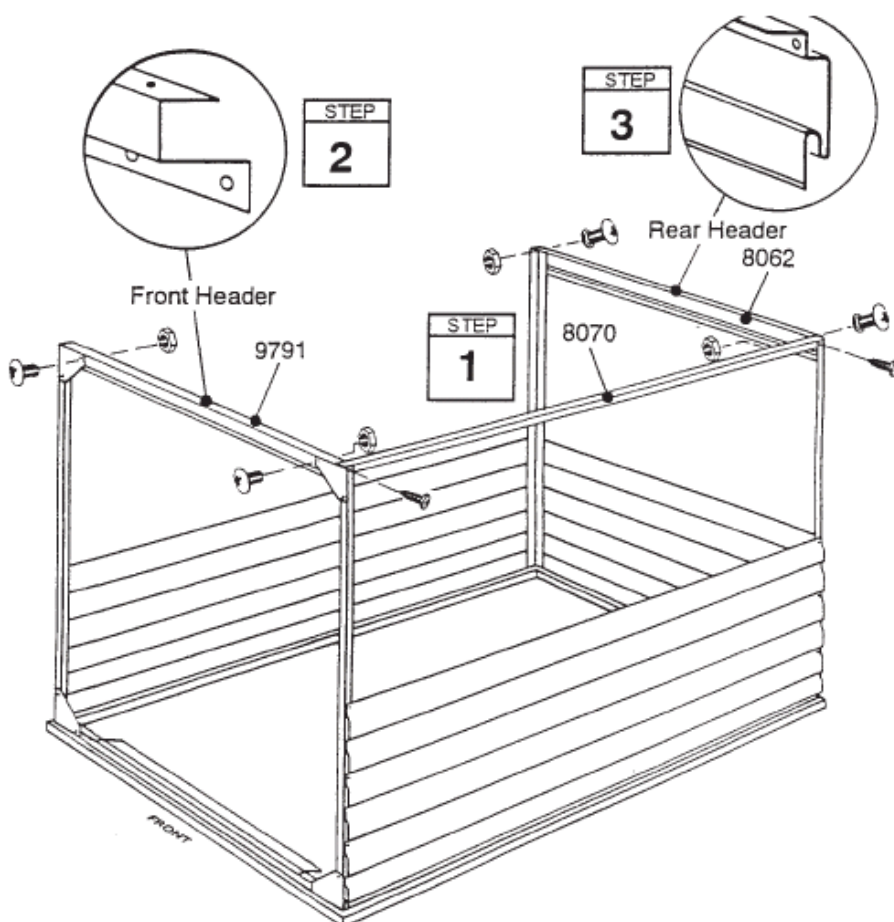
Pozn.: Pokud jde o umístění levých čelních dveří, upevněte boční okapový rám podle obrázku.

Pokud jde o umístění pravých čelních dveří, upevněte boční okapový rám na protilehlou stranu domku.

2 S použitím jednoho šroubu a matice na každém konci připevněte **přední příčnick** za horní část rohových sloupků/výztužných rohových plechů.

3 S použitím jednoho šroubu a matice na každém konci připevněte **zadní příčnick** přes horní část rohových sloupků. **Nepřehlédněte, že boční okapový rám překrývá přední a zadní příčnicky.**

4 S použitím šroubů a matic upevněte **pravý a levý sloupek dveří** k přednímu příčnicku a k rohovým sloupkům a přednímu podlahovému rámu.



Legenda k obrázkům:

Front header	Přední příčník
Rear header	Zadní příčník
Step	Krok
Front	Přední část
Right door jamb	Pravý sloupek dveří
Notched edge	Hrana se zářezy

Krok 6

• Díly potřebné pro • Boční/zadní obklad/dřevěné sloupky

- 8074 Boční obklad (1)
- 8075 Zadní obklad (1)
- 8067 Dřevěný sloupek obkladu (3)
- 8068 Dřevěný sloupek obkladu (2)

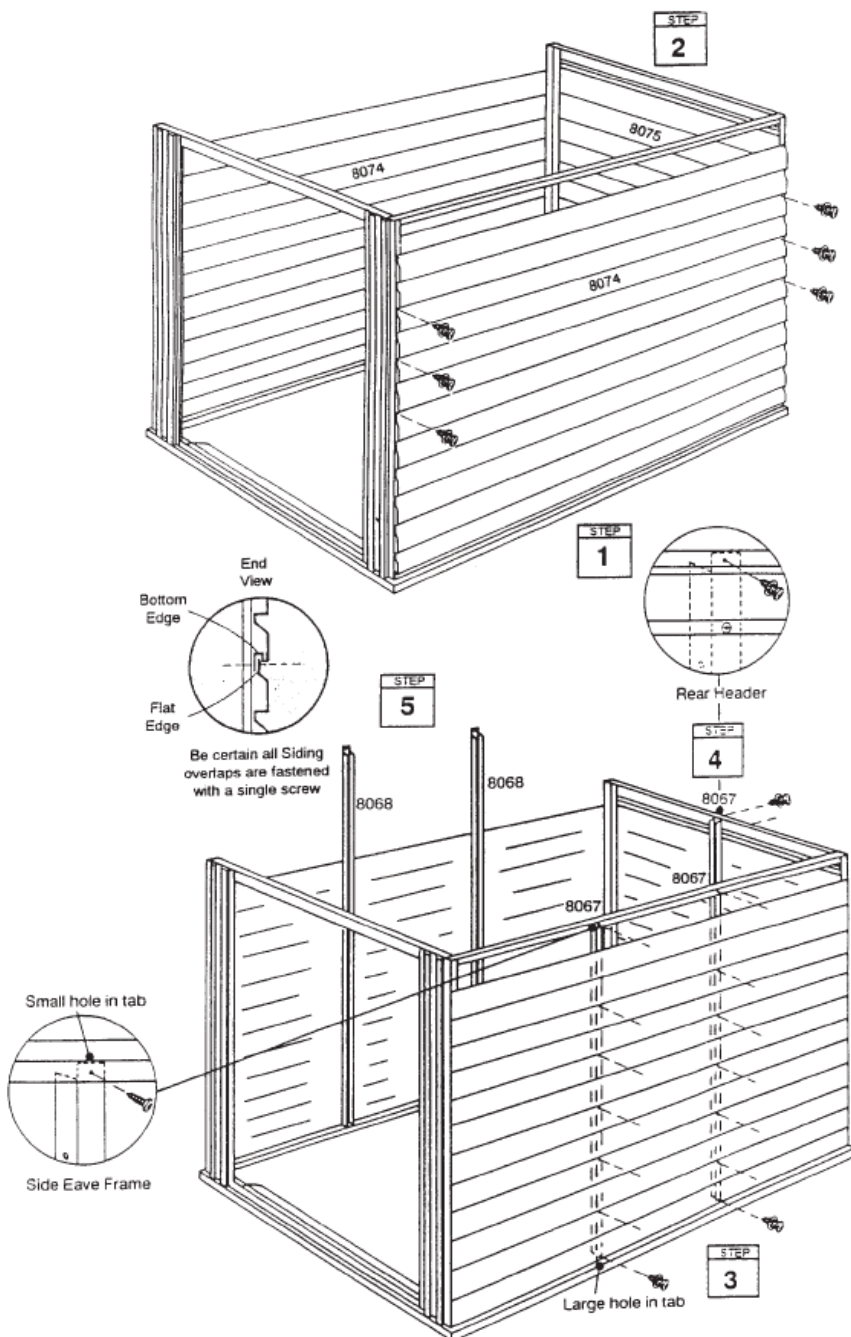
1 Přiložte **boční obklad** (6 desek) k rohovým sloupkům, plochou hranou obkladu směrem nahoru a spodní hranou spočívající na prvním bočním obkladu. Viz obrázek. Řiďte se vždy touto předlohou. Pomocí šesti šroubů připevněte obklad k rohovým sloupkům. Neupevňujte nyní plochou hranu. Přiložte druhý boční obklad na protilehlou stranu domku a připevněte stejně, jako v předchozím případě. **Používejte vždy podložky tam, kde jsou znázorněny!**

2 Postup zopakujte u **zadního obkladu**. Pro dokončení zadního obkladu připevněte obklad k zadnímu příčníku.

3 Položte dva krátké **dřevěné sloupky obkladu** mezi rohové sloupky, za boční okapový rám, a připevněte plošku pomocí šroubu. Položte spodní plošku dřevěného sloupku mezi obklad a podlahový rám, a přišroubujte. Připevněte obklad k dřevěným sloupkům, jak vidíte na obrázku.

4 Stejným způsobem připevněte jeden krátký dřevěný sloupek obkladu domku mezi rohové sloupky. Připevněte horní plošku za zadní příčník.

5 Stejným způsobem přiložte dva dlouhé **dřevěné sloupky obkladu** k levé straně domku s použitím šroubů.



Legenda k obrázkům:

Step	Krok
End view	Boční pohled
Bottom edge	Spodní hrana
Flat edge	Plochá hrana
Rear header	Zadní příčník
Be certain all siding overlaps are fastened with a single screw	Ujistěte se, že veškeré překryvání obkladu je připevněno jedním šroubem
Small hole in tab	Malý otvor v plošce
Side eave frame	Boční okapový rám
Large hole in tab	Velký otvor v plošce

Krok 7

• Díly potřebné pro •
Štíty/vrchní/střešní rámy

- 8061 Levý štít (1)
- 8060 Pravý štít (1)
- 8069 Boční vrchní rám (1)
- 8066 Rám střechy (2)

POZNÁMKA

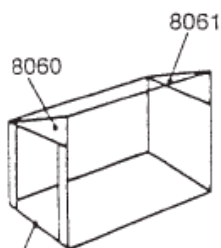
Štíty jsou zabaleny zasunuty do sebe a mohou být považovány za jeden kus. Před pokračováním je opatrně oddělte.

1 Zvedněte a pomocí šroubů upevněte **levý štít** nahoru na příčník s nižším ramenem pod bočním okapovým rámem v rohu.

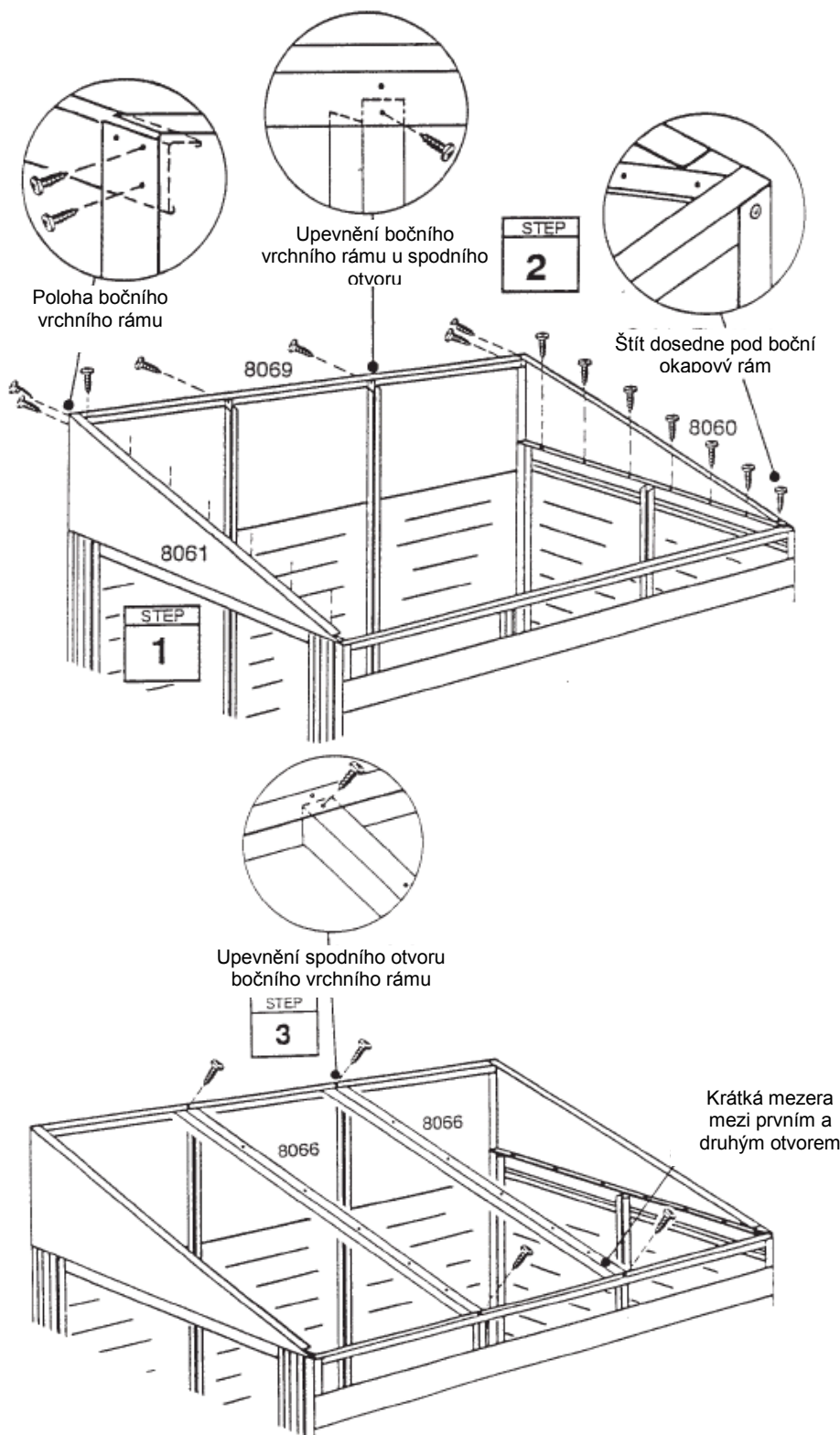
Zopakujte krok 1 u **pravého štítu** pro protilehlou stranu domku.

2 Pomocí dvou šroubů upevněte **boční vrchní rám** k vnitřním horním rohům štítů, přičemž horní kratší rameno směřuje dovnitř domku. Pomocí šroubů připevněte horní plošku dřevěných sloupků obkladu ke spodnímu otvoru v bočním vrchním rámu.

3 Položte **rámy střechy** pod boční vrchní a okapový rám. Ujistěte se, aby konec rámu s nejkratší mezerou mezi prvním a druhým otvorem byl umístěn u spodního bočního okapového rámu, a přišroubujte ho.



Umístění pravých čelních dveří



Krok 8

• Díly potřebné pro •
Boční obklad/pěnová páska

• 8074 Boční obklad (2)

**Instalace obkladu střechy se
nejlépe provádí s použitím
schůdků.**

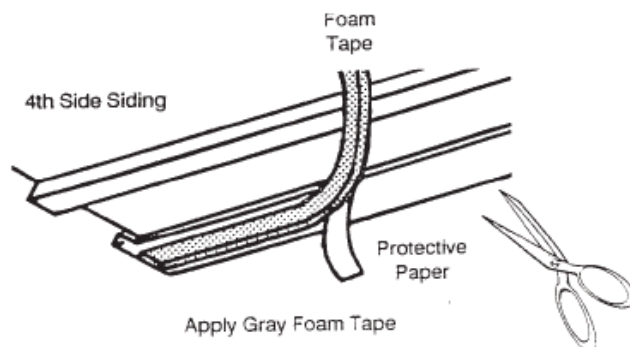
POZNÁMKA

Znovu změřte domek úhlopříčně
provedte úpravy, aby byl domek
čtvercového průřezu. Obklad pak lépe
dosedne a otvory budou vyrovnány.

1 Po upevnění třetího **bočního
obkladu** ke druhému překlopte
obklad na střechu a upevněte ho,
jako v předchozím případě.

2 Podél nižší spodní hrany čtvrtého
bočního obkladu přiložte **šedou
pěnovou pásku** tak, že odstraníte
ochranný papír a přitisknete na
hranu ramene. Odstříhnete
příslušnou délku pásky a zbytek
uschovejte.

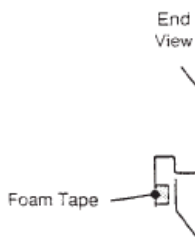
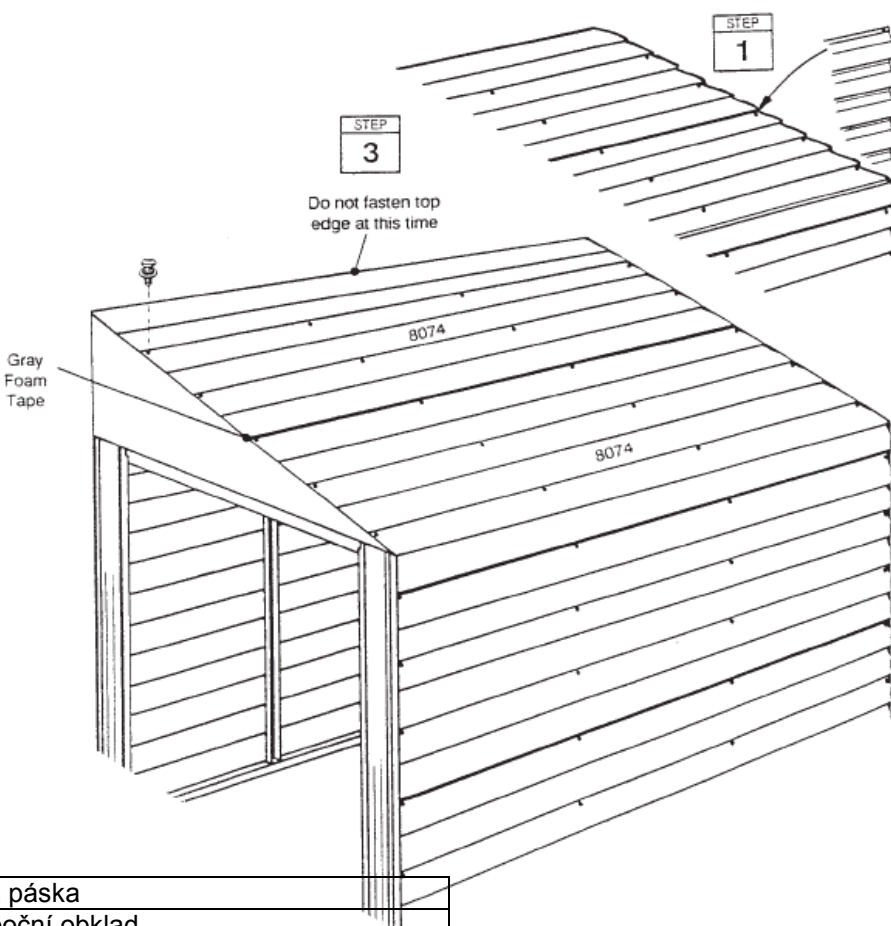
3 Připevněte čtvrtý boční obklad k
třetímu, ale v tomto okamžiku
neupevňujte horní hranu.



Apply Gray Foam Tape

STEP
2

Roll Side Siding over onto Roof



Legenda k obrázkům:

Foam tape	Pěnová páska
4th side siding	Čtvrtý boční obklad
Protective paper	Ochranný papír
Apply gray foam tape	Přiložení šedé pěnové pásky
Step	Krok
Roll side siding over onto roof	Překlopení bočního obkladu na střechu
Do not fasten top edge at this time	Neupevňovat v tomto okamžiku horní hranu
Gray foam tape	Šedá pěnová páska
End view	Boční pohled

Krok 9

• Díly potřebné pro • Horní obklad/lišta

- 8073 Horní obklad (1)
- 8080 Vrchní lišta (1)
- 8078 Lišta pravé stěny (1)
- 8079 Lišta levé stěny (1)
- 8076 Pravá lišta střechy (1)
- 8077 Levá lišta střechy (1)

1 Připevněte zbývající **horní obklad** (5 desek) k horní straně domku.

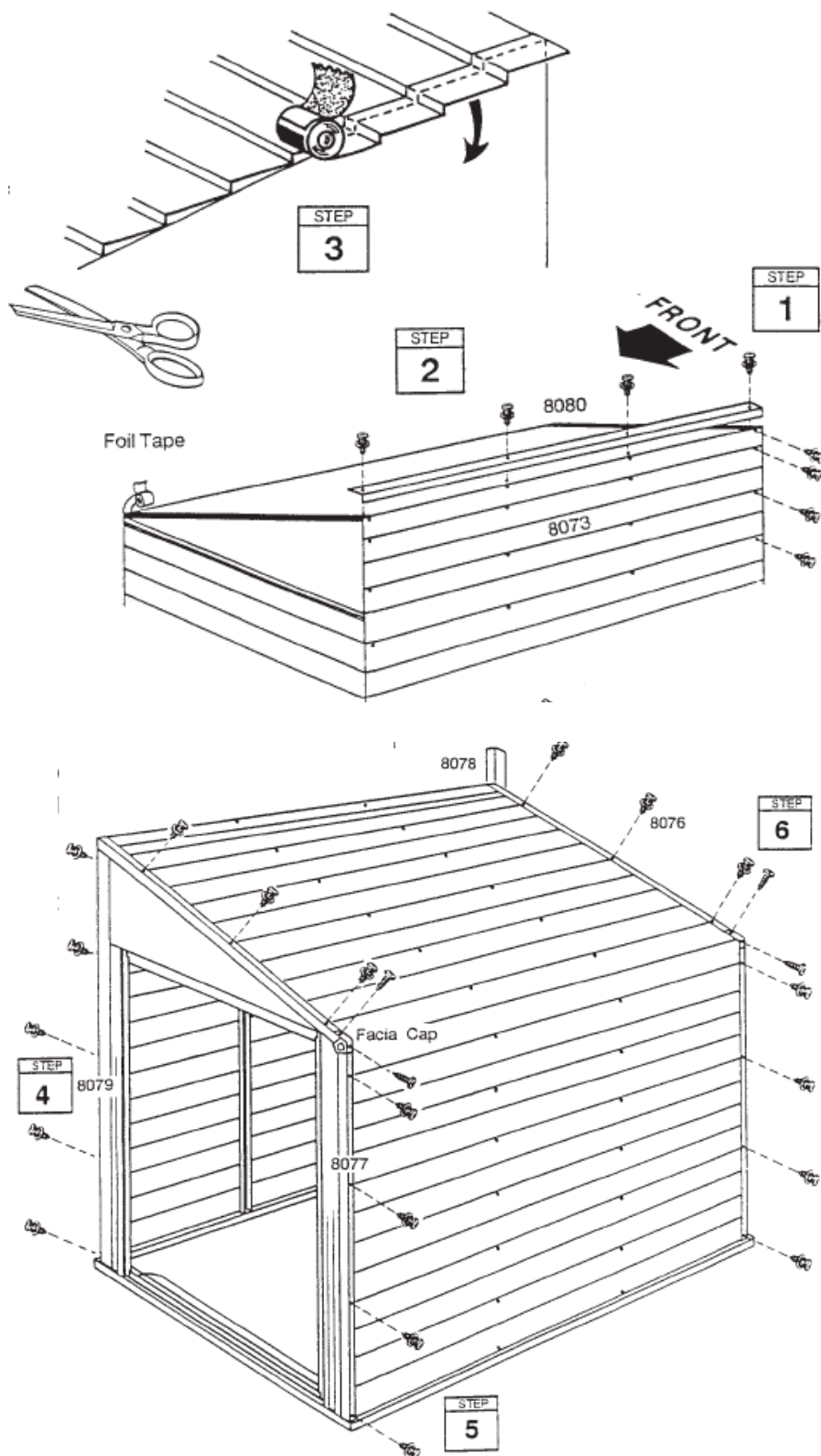
2 Pomocí šroubů připevněte **vrchní lištu** ke špičce střechy skrz obklad do rámu.

3 Přiložte **pásku s fólií** tak, že překryjete obklad o 1/2", přitiskněte pásku pevně do obrysu obkladu, odshora až dolů na štítech. Kvůli dobré přilnavosti pásku uhladte. Pásku nestříhejte, nechte ji volně viset, dokud nebudete připraveni použít ji na další panel. Po dokončení přitlačte protilehlou stranu ke štítu. Cílem je utěsnit domek před povětrnostními vlivy.

4 S použitím šroubů připevněte **lištu pravé a levé stěny** k bočním rohům domku.

5 S použitím šroubů připevněte **pravou a levou lištu střechy** ke koncům střechy, přičemž bude překrývat lištu stěny.

6 S použitím šroubů připevněte **pravé a levé kryty štítu** u zlomu v liště střechy.



Legenda k obrázkům:

Foil tape	Páska s fólií
Step	Krok
Front	Přední část
Facia cap	Kryt štítu

Krok 10

• Díly potřebné pro •

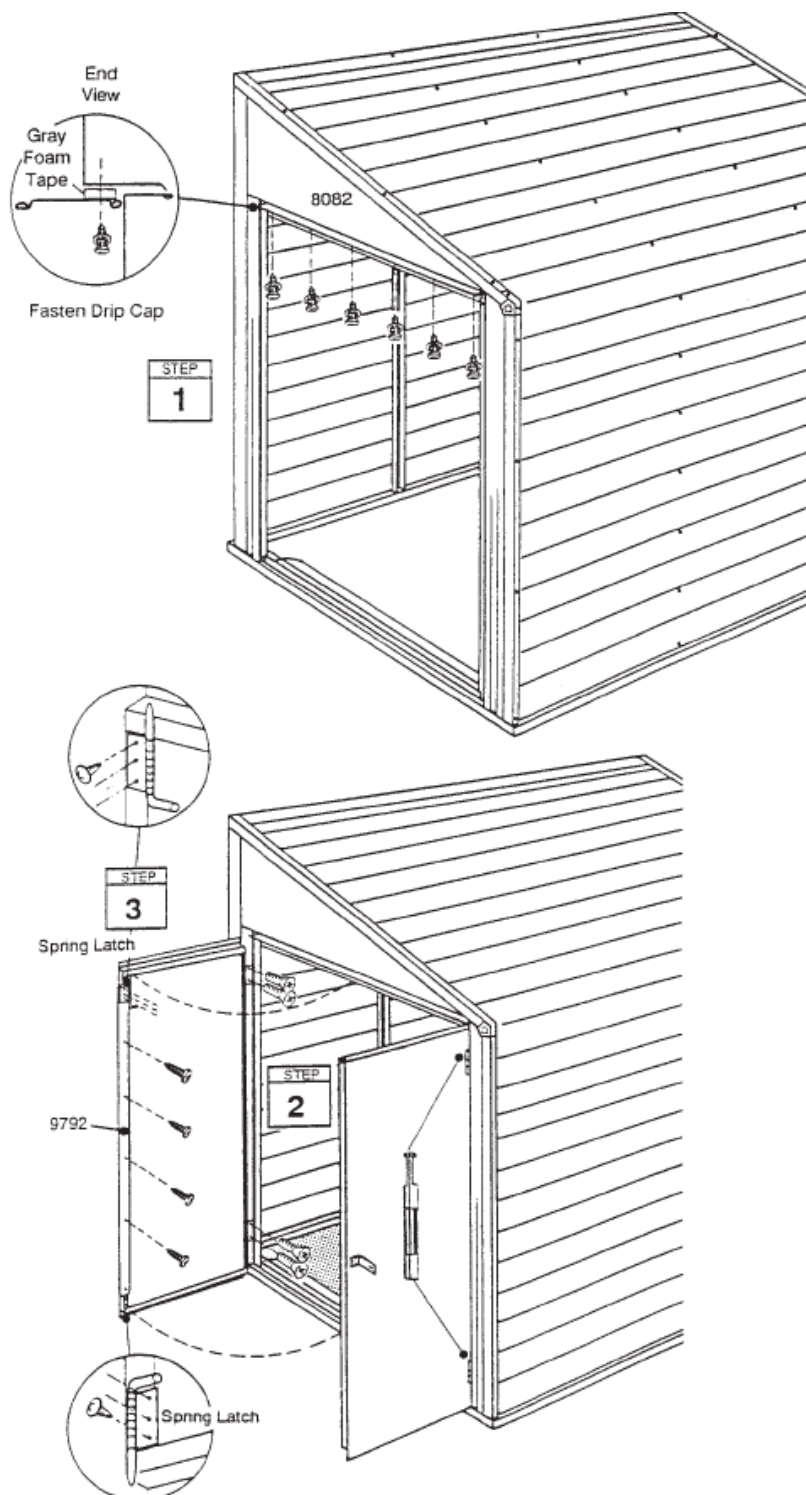
Odkapní římsička/dvevní zarážka

- 8082 Odkapní římsička (1)
- Pravé dveře (1)
- Levé dveře (1)
- 9792 Dvevní zarážka (1)

1 Přiložte zbývající **šedou pěnovou pásku** podél hrany **odkapní římsičky**. Přiložte odkapní římsičku s pěnou nahoře ke spodní části štítu u dvevního otvoru a přišroubujte.

2 Vložte dveře do rohů dvevního otvoru, jak vidíte na obrázku, a přišroubujte závěsy pomocí šroubů s plochou hlavou 7/16" a šestihranných matic č. 6. **Ujistěte se, že hlavy na čepech závěsu směřují nahoru.**

3 Přiložte **dvevní zarážku** k levým dveřím zkoseným koncem nahoru a lemy směrem dovnitř domku, a přišroubujte pomocí čtyř šroubů. Pomocí tří šroubů upevněte **odpruženou západku** na horní a spodní část dvevní zarážky. Když odpružená západka zapadne do otvoru v příčníku nebo rampě, udrží to nepoužívané levé dveře zavřené. Závlačku a petlici můžete používat, pokud chcete mít dveře zavřené, nebo je můžete používat s visacím zámkem (není součástí dodávky), pokud chcete dveře zamknout.



Legenda k obrázkům:

End view	Boční pohled
Gray foam tape	Šedá pěnová páska
Fasten drip cap	Upevnění odkapní římsičky
Spring latch	Odpružená západka
Hem	Lem
Fasten door stop	Upevnění dvevní zarážky

NĚKTERÁ FAKTA O RZI

Rezavění je přirozený oxidační proces, ke kterému dochází, když je holý kov vystaven vlhkosti. Problémové oblasti zahrnují otvory pro šrouby, neopracované hrany nebo místa, kde se v ochranném nátěru objeví škrábance a zářezy při běžné montáži, manipulaci a používání. Určení těchto problémových oblastí přirozeného rezavění a přijetí některých jednoduchých preventivních opatření na ochranu před rzi může pomoci zastavit tvorbu rzi nebo ji rychle zastavit, jakmile se objeví.

1. Zamezte tvorbě zářezů nebo škrábanců v ochranném nátěru, uvnitř a venku.
2. Používejte všechny dodané podložky. Kromě ochrany před povětrnostními vlivy podložky chrání kov před poškrábáním způsobeným šrouby.
3. Udržujte střechu, základový obvod a kolejnice posuvných dveří bez nečistot a listů, které se zde může hromadit a udržovat vlhkost. Tím může dojít k dvojitému poškození, protože při rozkladu uvolňují kyselinu.
4. Opravte škrábance či zářezy a jakoukoliv oblast viditelné rzi jakmile to bude možné. Ujistěte se, že povrch je zbaven vlhkosti, olejů, špíny či šmouhy, a poté naneste rovnoměrnou vrstvu vysoce kvalitní barvy na opravu laku.