

Uživatelská příručka

APEX 6x3

- Nejedná se o kůlnu, nýbrž o komplexní řešení vašich problémů se skladováním

Před zahájením montáže si pečlivě prostudujte tuto uživatelskou příručku

- česky

OutStanding®
by KETER



A-1070-2
519115

Nářadí, doplňky a police na obrázcích
nejsou součástí dodání

ZÁKAZNICKÝ SERVIS

Důležité: V případě nejasností při montáži nebo chybějících dílů se přihlaste na naše internetové stránky www.outstanding-keter.com nebo kontaktujte zákaznický servis.

UPOZORNĚNÍ

Některé části mají kovové hrany. Při manipulaci či údržbě buďte opatrní, noste vždy pracovní rukavice, oděv s dlouhými rukávy, chraňte oči.

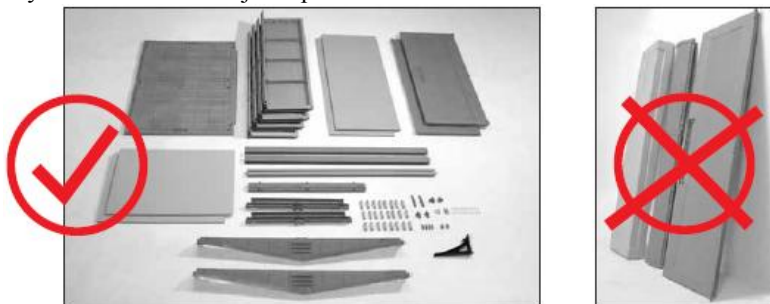
Nepokoušejte se o montáž, pokud fouká silný vítr nebo při nízkých teplotách.

K montáži domku je třeba následující nářadí:

- The following tools are required for shed assembly:
- Pour construire votre remise, vous aurez besoin des outils suivants :
- Für die Montage des Gartenschuppens benötigen Sie folgende Werkzeuge:
- Las siguientes herramientas son necesarias para armar el cobertizo:
- De volgende gereedschappen worden vereist voor het monteren van het schuurtje:
- Il montaggio richiede i seguenti utensili:
- São necessárias as seguintes ferramentas para a montagem do abrigo de jardim:



Vyjměte všechny díly z obalu a rozložte je na podlaze



PŘED ZAHÁJENÍM MONTÁŽE

Prostudujte všechny pokyny, během montáže mějte uživatelskou příručku v dosahu. Ujistěte se, zda provádíte postupně všechny potřebné kroky.

VÝBĚR A PŘÍPRAVA MÍSTA MONTÁŽE

- Před vlastní montáží vyhledejte vhodné místo s rovným podkladem

- V návodu jsou díly barevně rozlišeny, takže je jasné pořadí montáže jednotlivých dílů.

Doporučujeme vám, abyste si díly roztřídili podle tohoto pořadí.

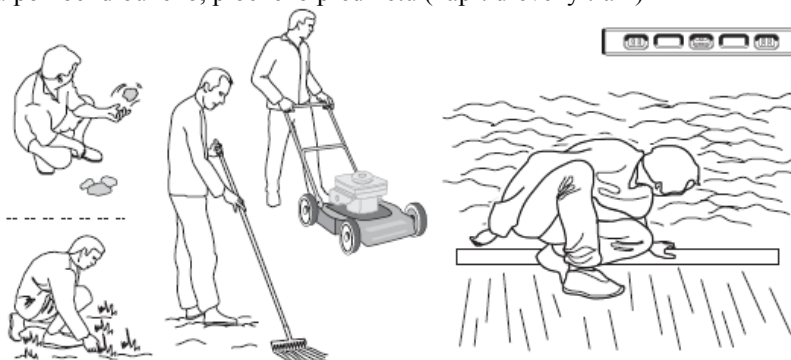
Dbejte na rovnost podkladu

- Odstraňte kameny

- Odstraňte všechny rostliny, kořeny a jiné překážky

- Zkypřete půdu

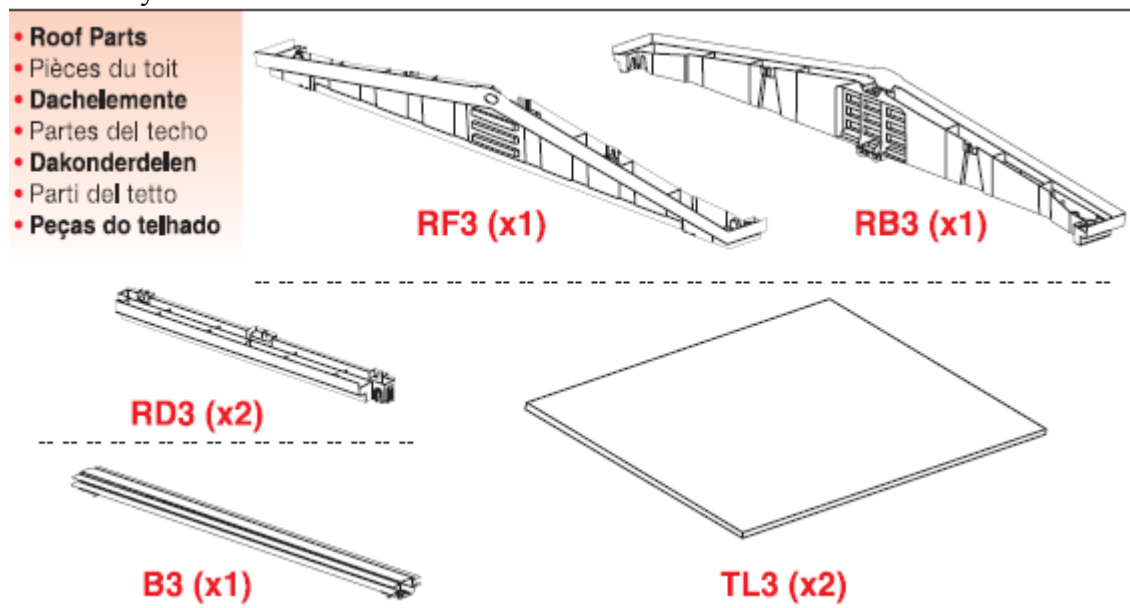
- Vyrovnajte půdu pomocí dlouhého, plochého předmětu (např. dřevěný trám)



MONTÁŽNÍ DÍLY

Jednotlivé díly jsou označeny kódem, což usnadní jejich identifikaci.

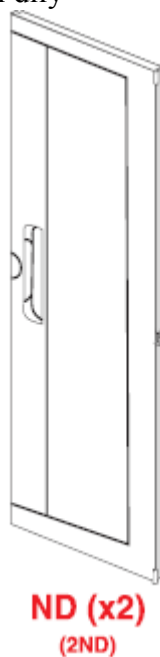
Střešní díly



Drobné střešní díly



Dveřní díly



Drobné dveřní díly

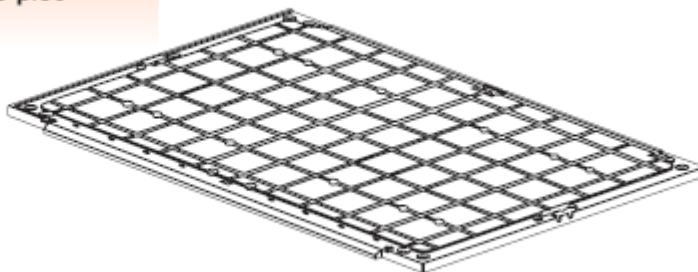


MONTÁŽNÍ DÍLY

Podlahové díly

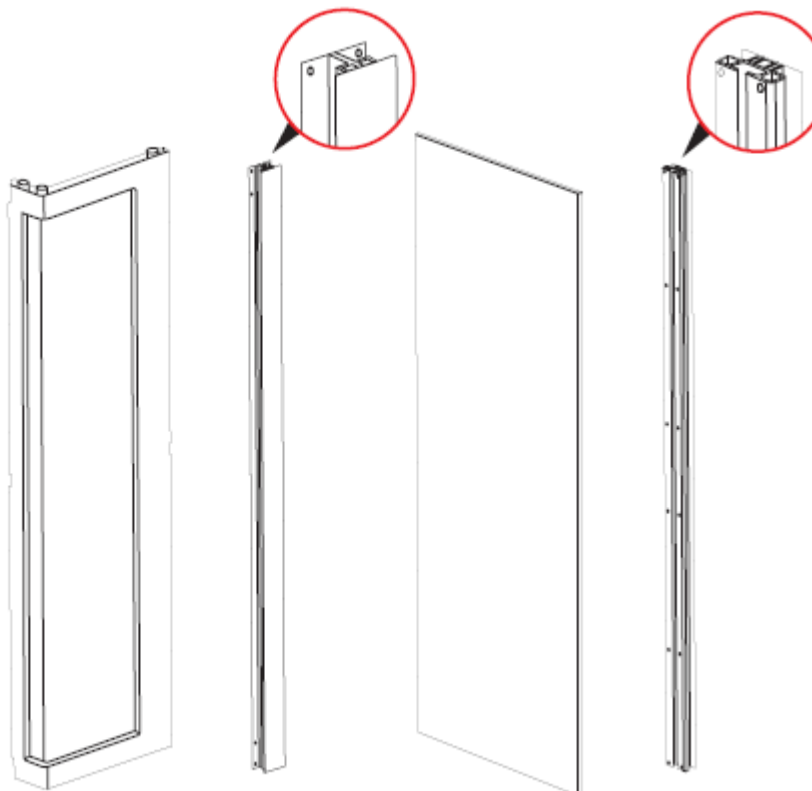
- **Floor Panel**
- **Panneaux du sol**
- **Bodenelemente**
- **Paneles del piso**
- **Vloerpanelen**
- **Pannelli del pavimento**
- **Painéis do piso**

F6*3 (x1)



Stěnové panely

- **Wall parts**
- **Pièces du contour**
- **Wandelemente**
- **Partes de las paredes**
- **Muuronderdelen**
- **Parti della parete**
- **Painéis laterais**



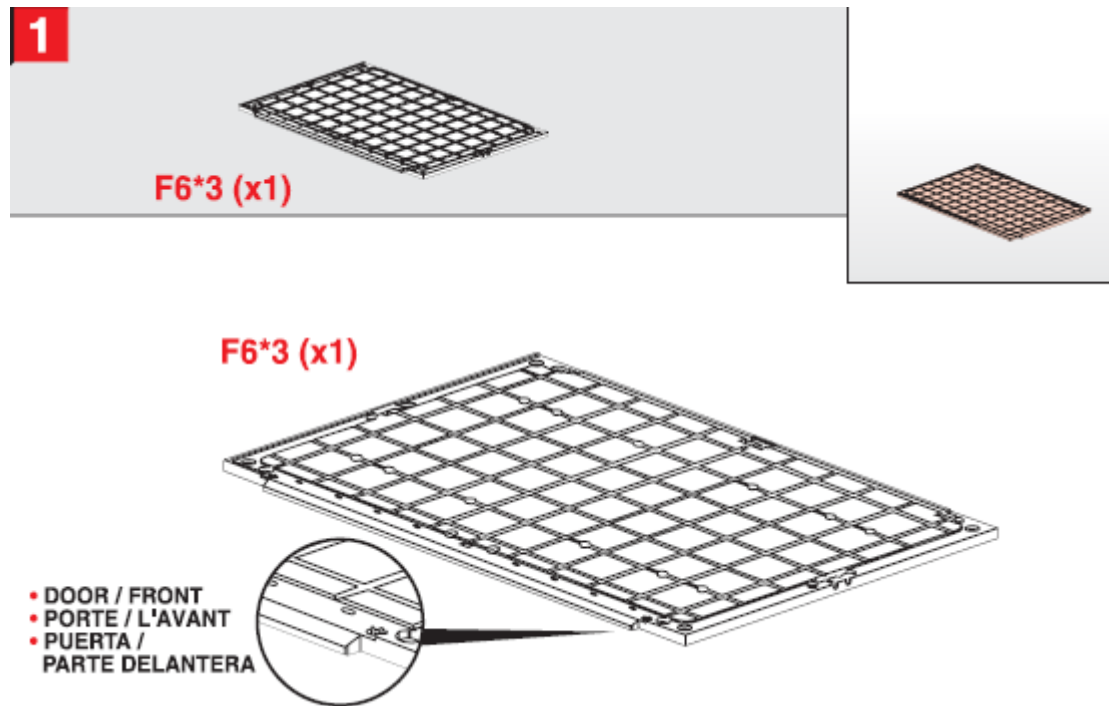
0 (x4)

CS3 (x2)

SP (x2)

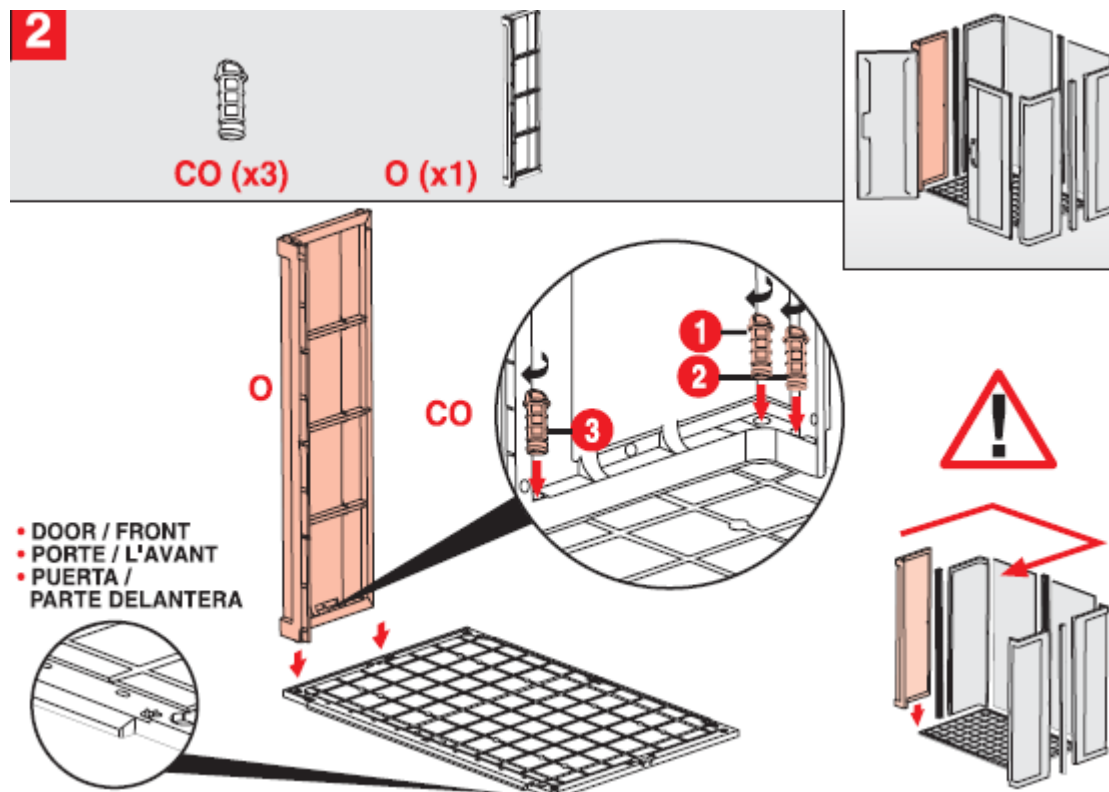
CS (x1)

MONTÁŽ PODLAHY



DVEŘE

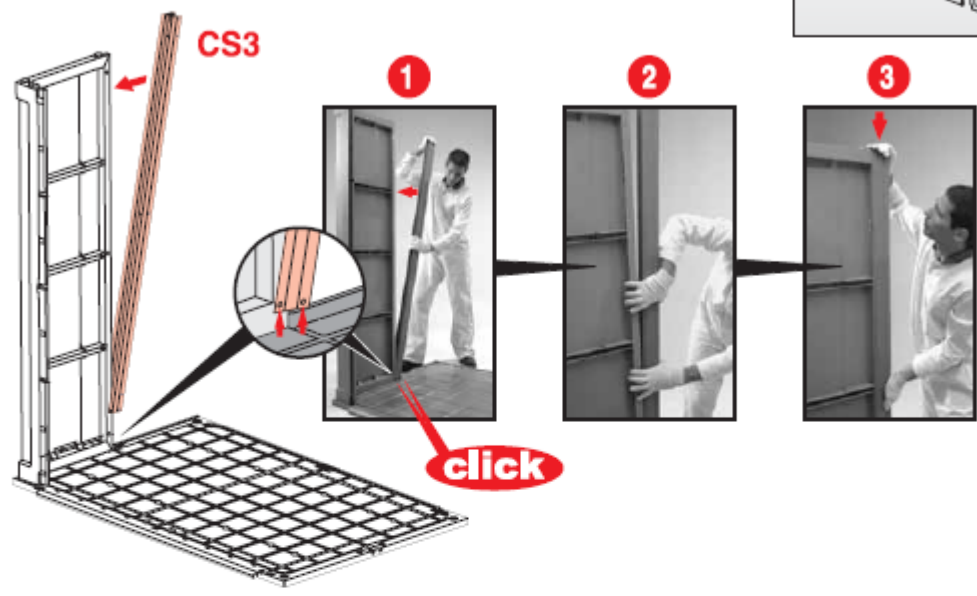
MONTÁŽ KONSTRUKCE



DVEŘE

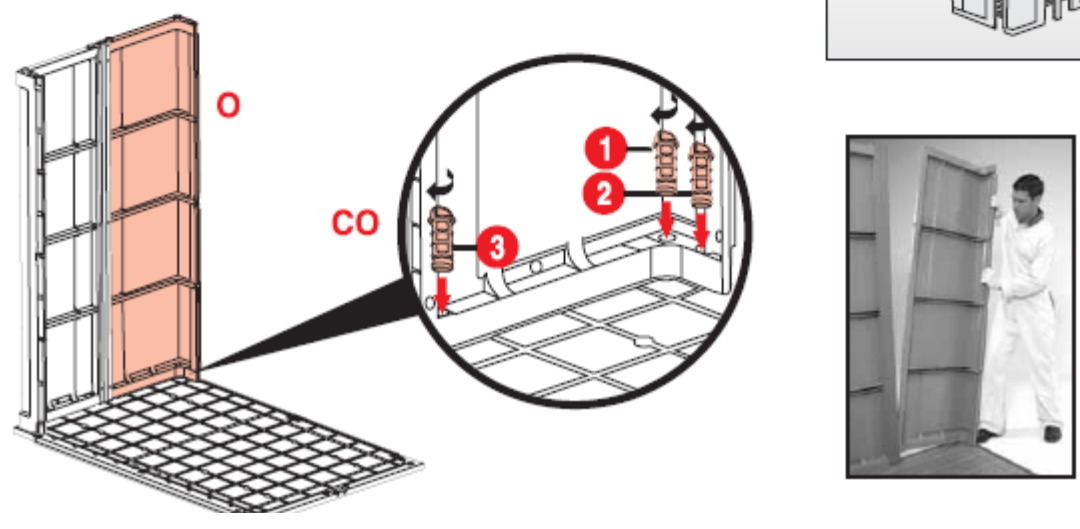
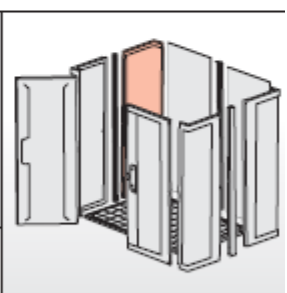
3

CS3 (x1)



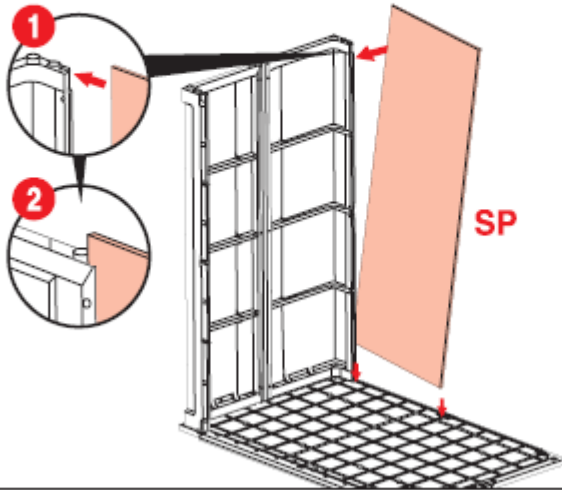
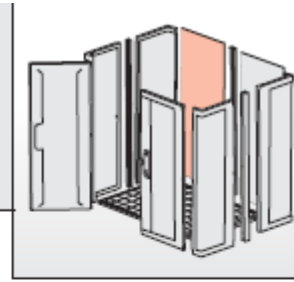
4

CO (x3) O (x1)



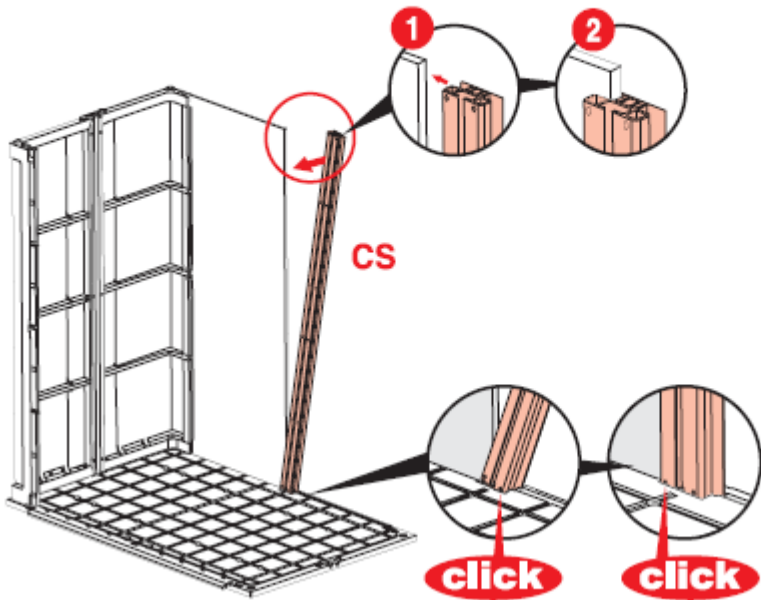
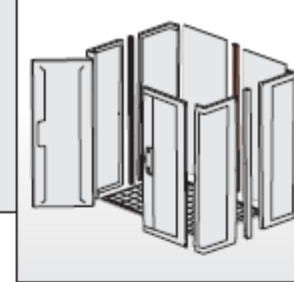
5

SP (x1)



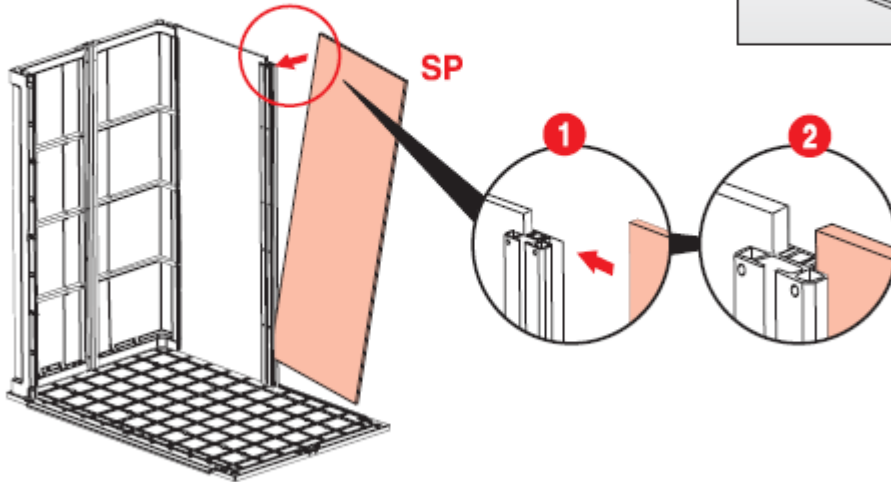
6

CS (x1)



7

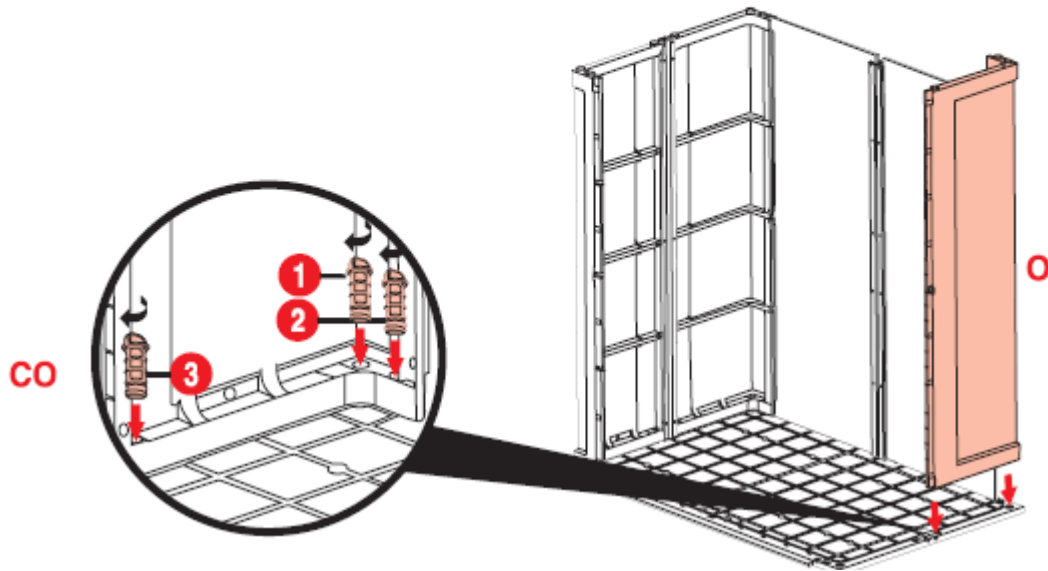
SP (x1)



8

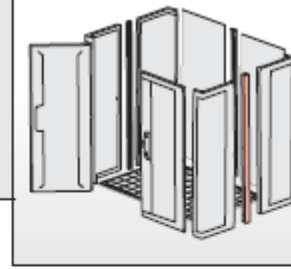
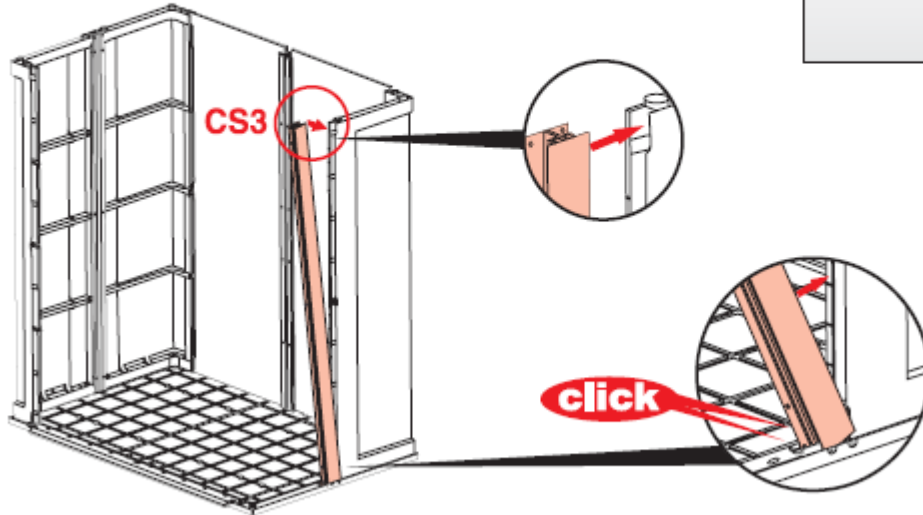
CO (x3)

O (x1)



9

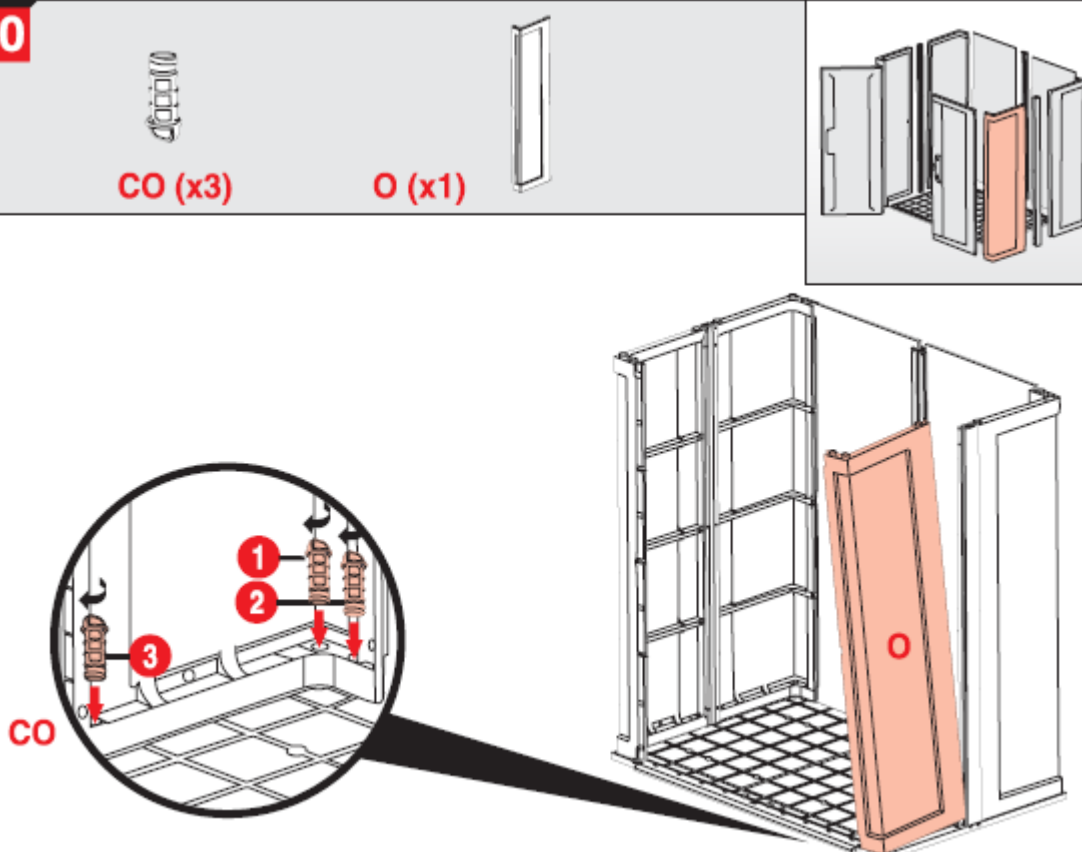
CS3 (x1)



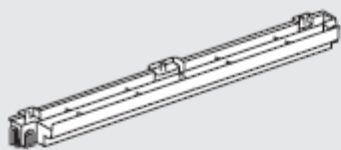
10

CO (x3)

O (x1)



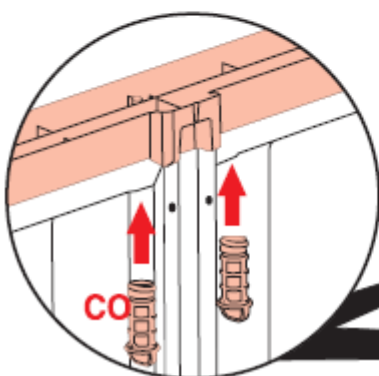
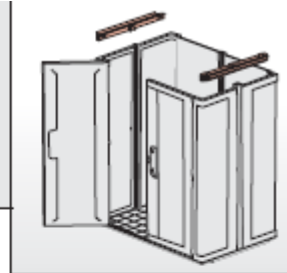
11



RD3 (x2)



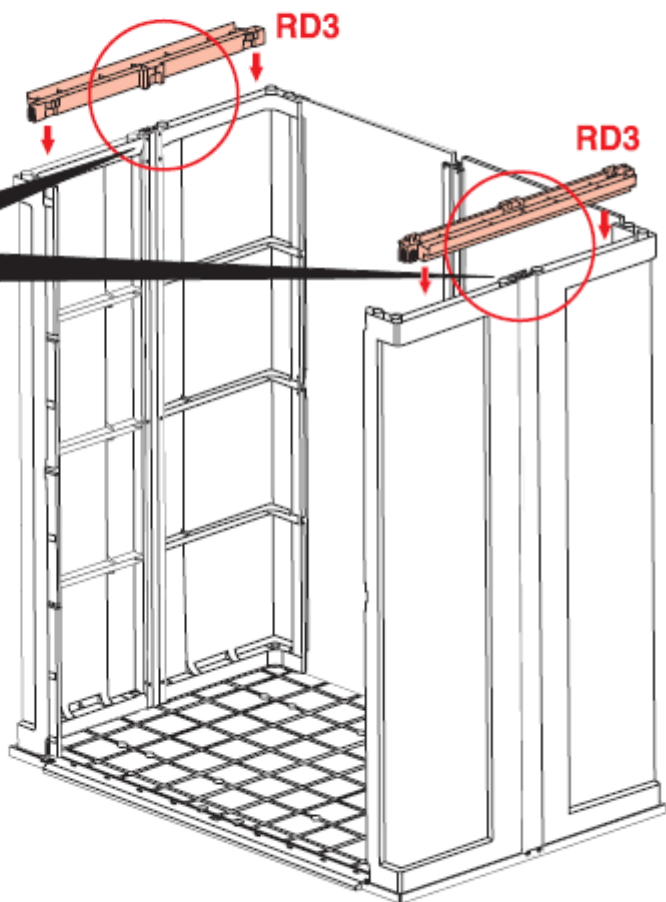
CO (x4)



CO

RD3

RD3



MONTÁŽ DVEŘÍ

12



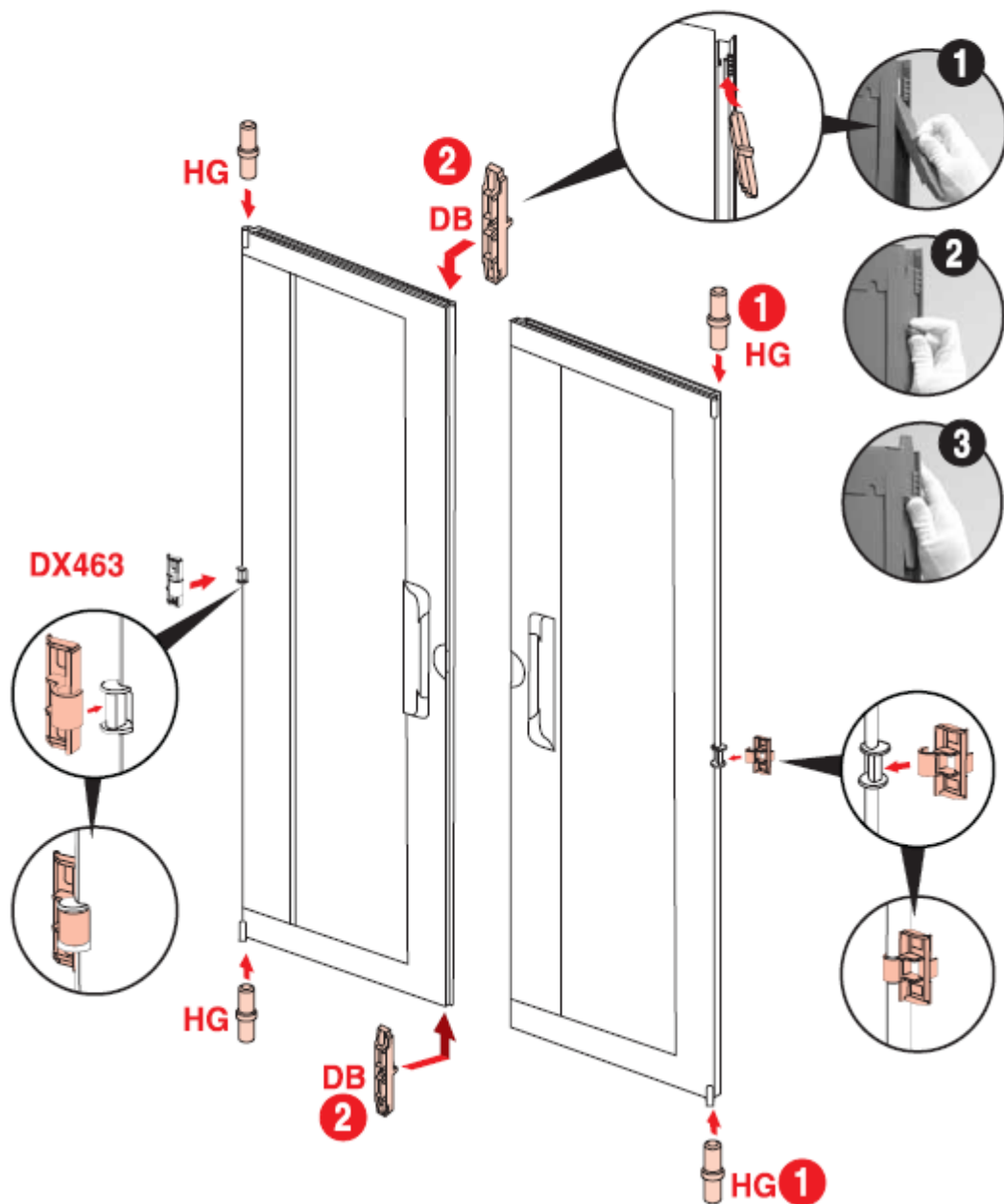
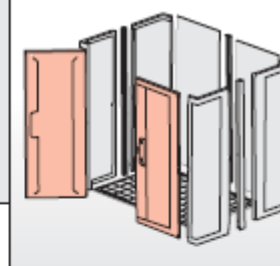
DB (x2)



HG (x4)



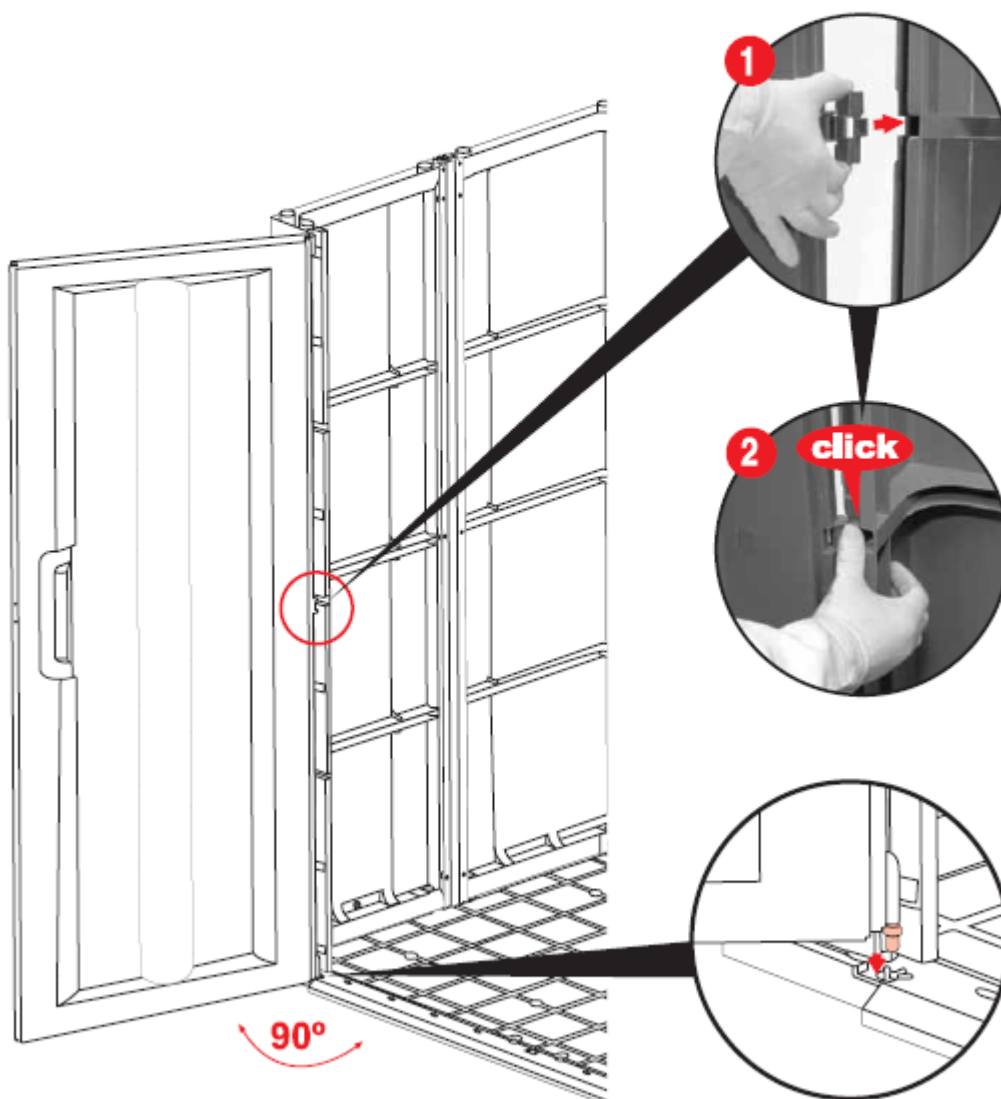
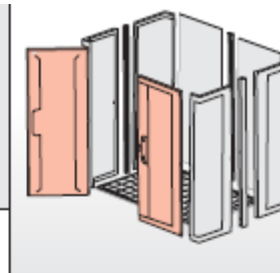
DX463 (x2)



13

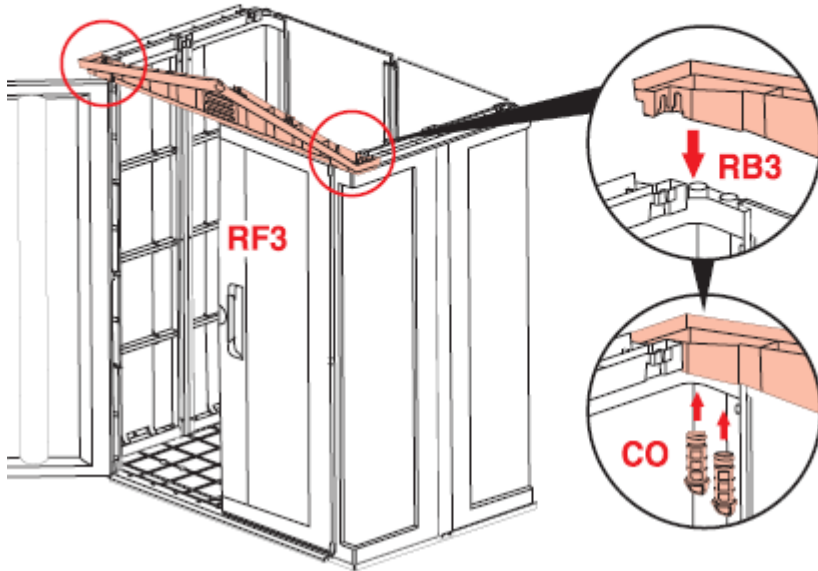
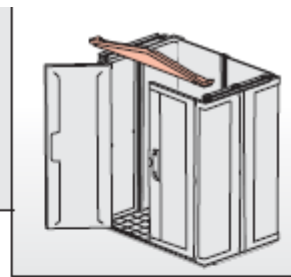


ND (x2)
(2ND)

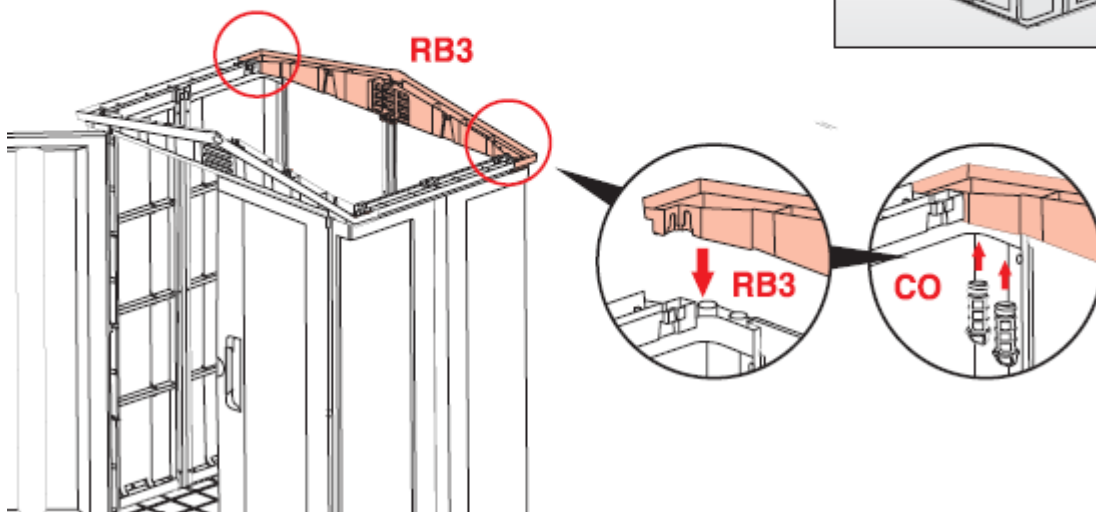
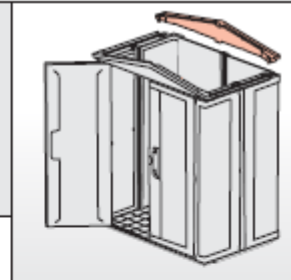


MONTÁŽ STŘECHY

14



15



MONTÁŽ STŘECHY

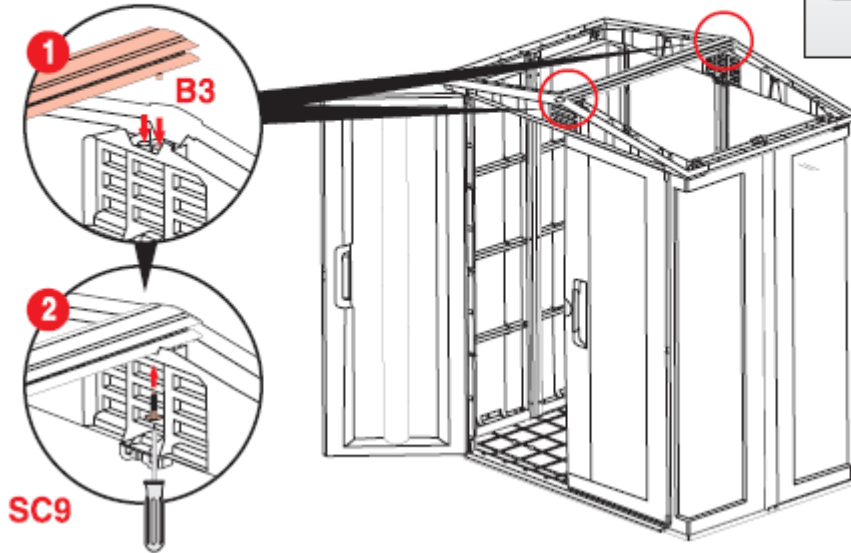
16



B3 (x1)



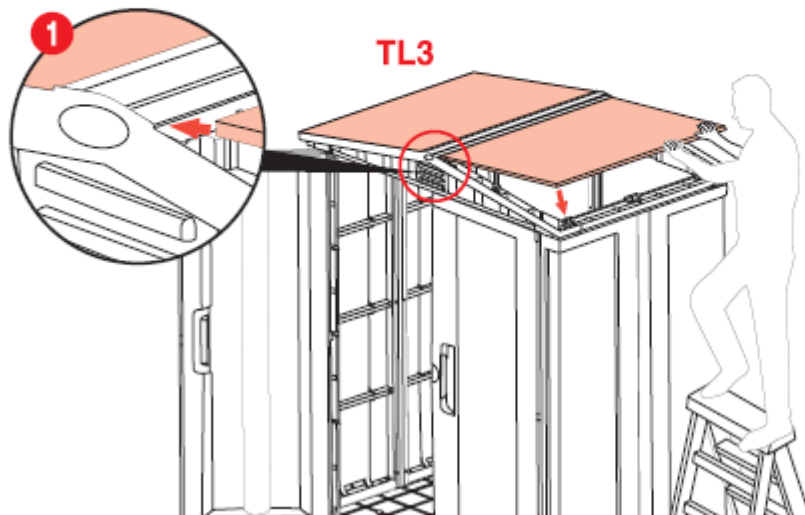
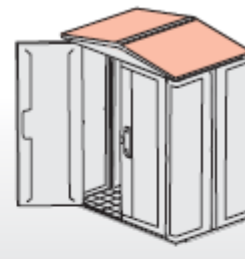
SC9(x4)



17



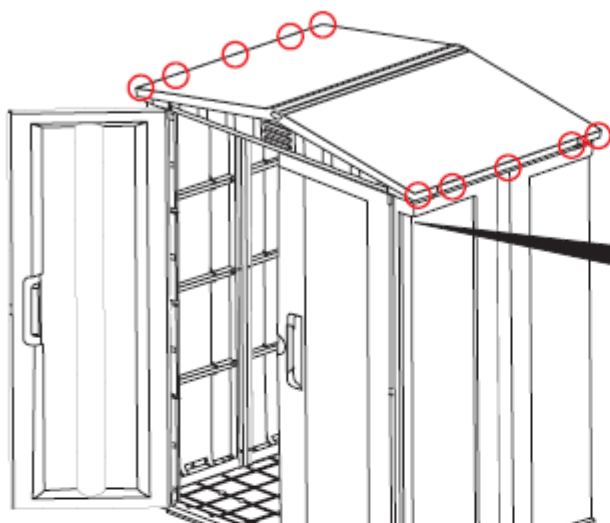
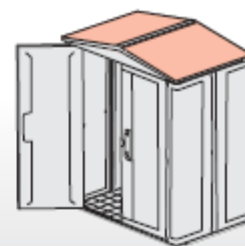
TL3 (x2)



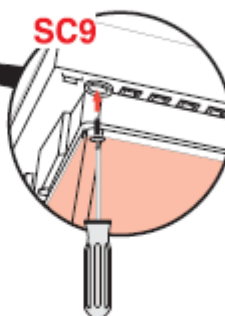
18



SC9(x10)



SC9



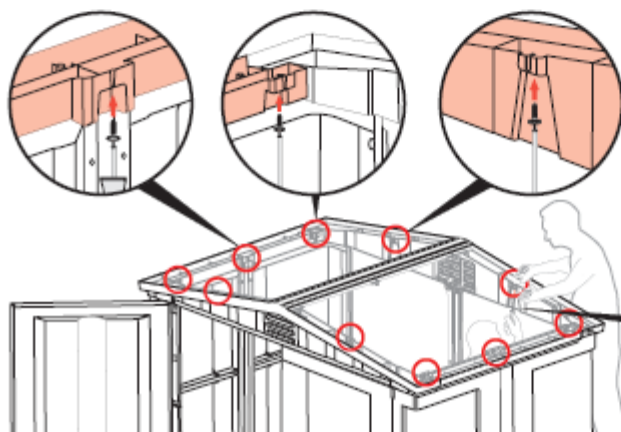
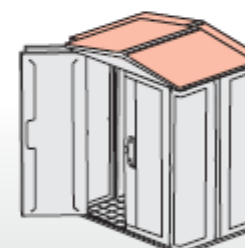
19



SC9 (x10)



- Assembly requires two people.
- Le montage nécessite deux personnes.
- Para el armado se necesitan dos personas.



!!! K montáži jsou třeba dvě osoby !!!

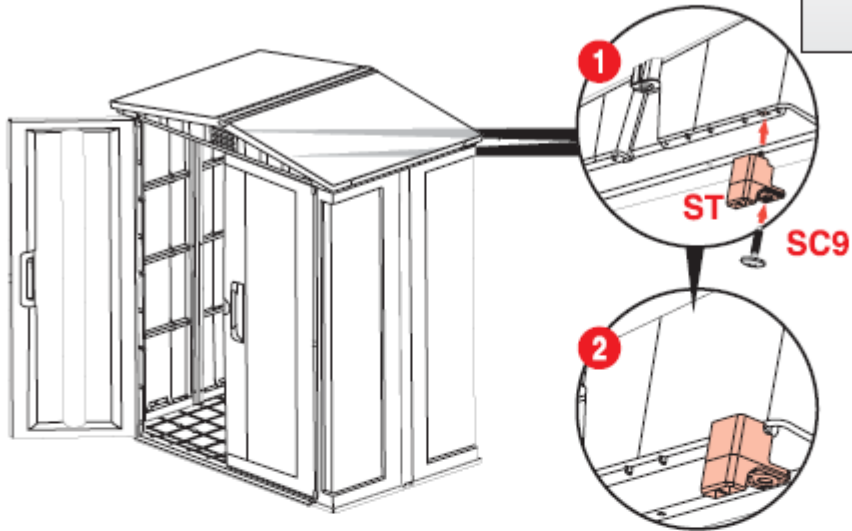
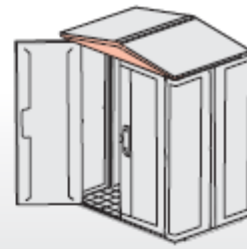
20



SC9 (x2)



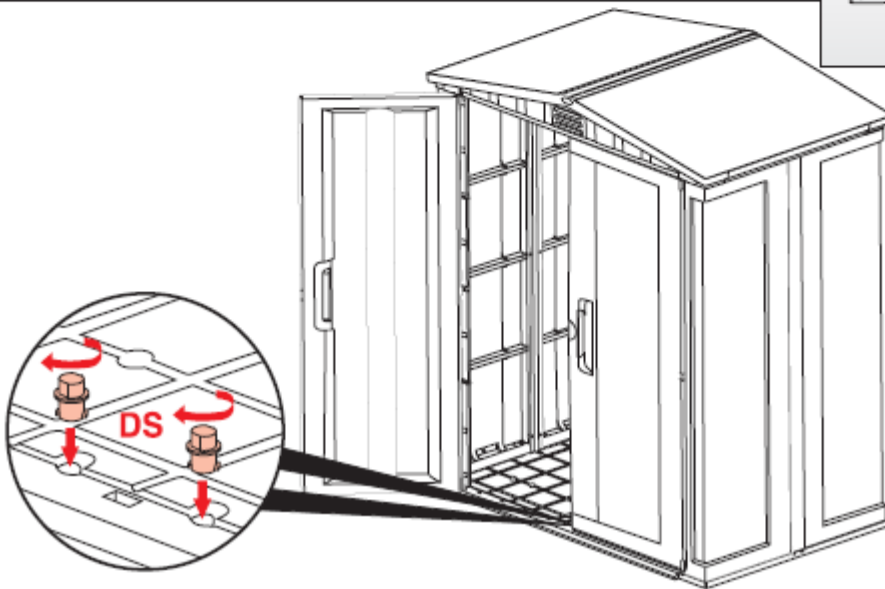
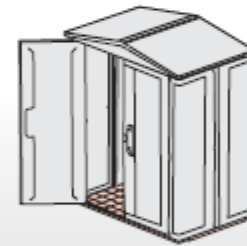
ST (x2)



21



DS (x2)



22



DH1 (x1)



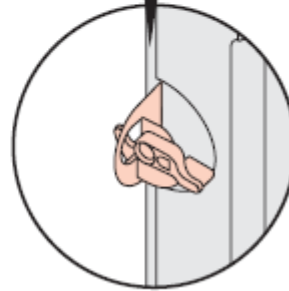
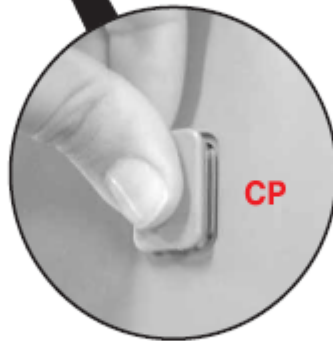
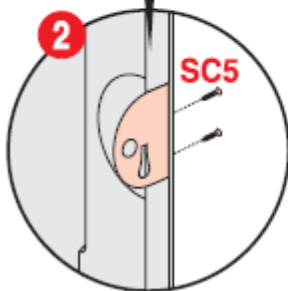
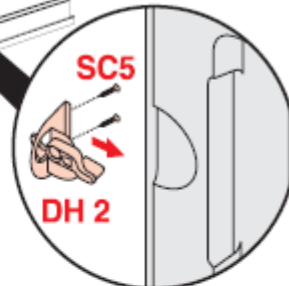
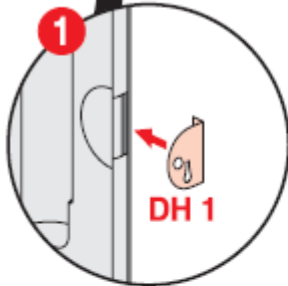
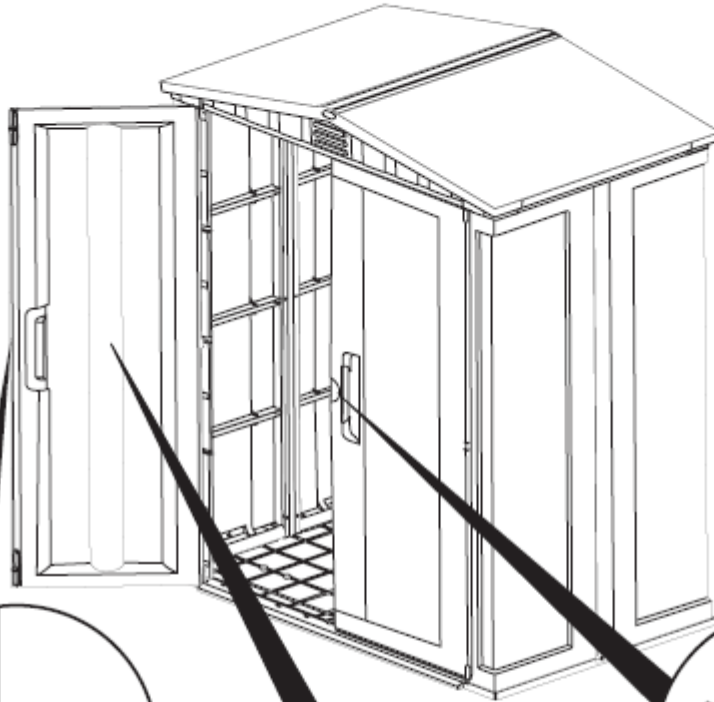
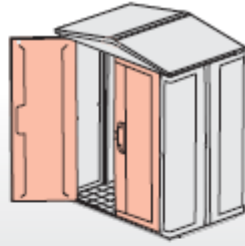
DH2 (x1)



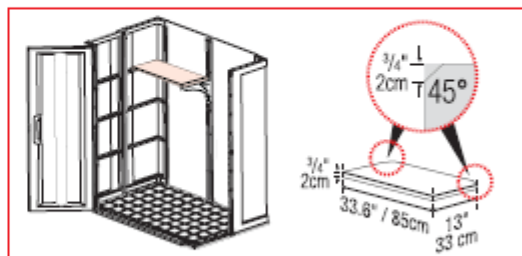
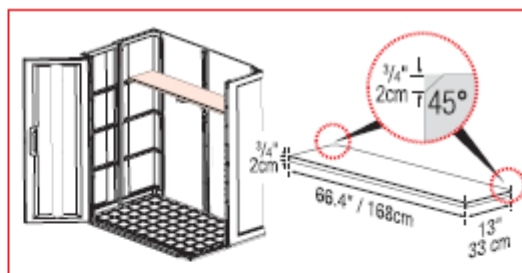
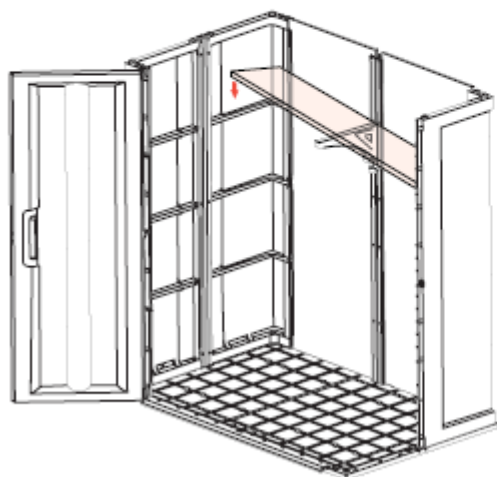
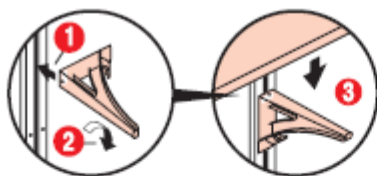
SC5 (x4)



CP (x40)



Option
Opción
Opție
Opzione
Opções



- Bis zu 20kg / 44lb. je Regal
- Máx. 20kg / 44lb. por estante
- Max. 20kg / 44lb. per plank
- Max. 20kg / 44lb. per scaffale
- Máx. 20kg / 44lb. por prateleira

max. 20 kg/police

1. Doporučujeme Vám nákup dřevěných prken, která lze použít jako police.
2. V otvorech, které se nacházejí v středové liště (CS), upevněte opěrky (SH) a zavěste police. To je možné pouze po stranách. Jedna police má max. nosnost 20 kg.

V prodeji jsou rovněž doplňkové soupravy (každá souprava obsahuje dvě police, dva policové držáky a čtyři nářadové držáky).

OMEZENÁ 7LETÁ ZÁRUKA

Hlavním mottem společnosti Keter je kvalita, design a inovace, proto mají výrobky Keter dobrou pověst.

Kompletní produktová paleta zahradních domků a boxů se vyrábí z kvalitních materiálů a podléhá přísné kontrole. V případě jakéhokoliv problému se obraťte telefonicky nebo prostřednictvím našich internetových stránek www.outstanding-keter.com na náš zákaznický servis. Začátkem záruční lhůty se rozumí datum nákupu daného výrobku. Uchovejte si, prosím, pokladní stvrzenku pro případ případných problémů. Keter své výrobky neustále kontroluje s ohledem na jejich životnost a stabilitu. Pokud by i přes to došlo k výskytu závad z důvodu chybného materiálu či zpracování, nebo pokud by došlo k vyblednutí barvy, bude vadný výrobek nebo jeho část nahrazen/a (týká se období do 7 let ode dne nákupu).

Záruka se nevztahuje na: násilné poškození, poškození zaviněná nevhodnou manipulací či obsluhou, nedbalostí, komerčním využíváním nebo jiným využíváním s výjimkou použití k privátním účelům či v domácnosti. Dále není možno v rámci záruky uplatnit škody, vzniklé v důsledku úprav výrobku, jeho natírání nebo neodborné montáže v rozporu s uživatelskou příručkou, stejně jako škody vzniklé v důsledku překročení přípustné nosnosti. Nadto se tato záruka netýká poškození vlivem mimořádných povětrnostních podmínek (včetně, avšak nejen bouřky). V případě vyřízené reklamace jsou záruční nároky platné až do původního data vypršení záruční lhůty.

Můžete se spolehnout, že se naše výrobky vyrábějí z kvalitních, zcela netoxických a kompletně recyklovatelných surovin.

POKYNY K ÚDRŽBĚ A BEZPEČNOSTNÍ POKYNY

- Je mimořádně důležité, aby byly všechny části montovány v souladu s návodem. Nevynechávejte, prosím, žádné kroky.
- Je-li ke stavbě domku potřeba stavební povolení, kontaktujte místní úřady.
- Domek pravidelně kontrolujte, abyste prověřili jeho stabilitu a rovnost povrchu, na kterém je postavený.
- Důrazně doporučujeme ukotvit domek v zemi. Stačí vyvrtat otvory na označených místech a upevnit domek k podkladu pomocí šroubů (vel. 1,9"-3" - nejsou součástí balení).
- Při používání elektrického nářadí používejte ochranné brýle a dodržujte pokyny výrobce.
- K čištění domku používejte hadici s vodou nebo šetrný čisticí prostředek. Použití tvrdých kartáčů nebo jiných nevhodných čisticích potřeb může poškodit materiál.
- V domku se nesmějí uchovávat teplé předměty, např. grily, pochodně atd.
- O stěny domku neopírejte těžké předměty, hrozí deformace materiálů.
- Dbejte na odstranění listí a sněhu ze střechy domku. Velké množství sněhu na střeše může poškodit domek a po vstupu do domku hrozí nebezpečí zranění.
- Ačkoliv se směr větru mění, zohledněte tento faktor při výběru místa pro postavení domku. Doporučujeme minimalizovat sílu, kterou by mohl vítr vyvinout na stěnách domku a obzvláště v oblasti dveří.
- K ochraně před poškozením vlivem větru zavírejte a zamykejte dveře.
- Nestoupejte na střechu.
- Domek není určen k bydlení.